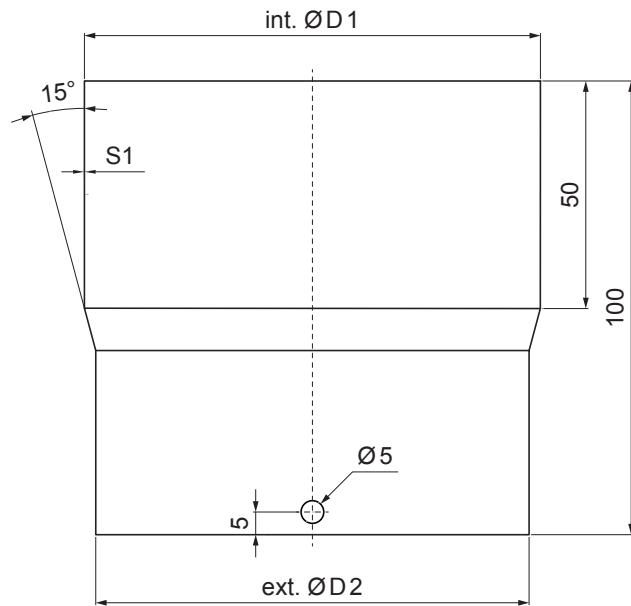




TEHNIČNI LIST

SPOJ ZA CEV

P-PSRU



IC Pocinkano barvano – Črna intenzivno – RAL 9005

INDEKS			DATUM	PODPIS	KJG QUALITY®	Scan code for 3D model 
SPREMEMBA						
OZN. MAT.			R.O.	MASA kg	MER.	
DIM.–POLIZD.						
POM. OPR.				STN	RAZVRS.ŠT.	
SEST.	Ing. Kluska M.			OP.	ŠT.POZICIJE	
PREIZK.						
TEHNOL.	TEHNOL.			STARA SK.	ŠT.SK.	
NAZIV	Spoj za cev			Št. strani	P-PSRU	Str. 

Kreirano: 06.06.2026 12:14:38

Tehnične spremembe pridržane

Dimenzije [mm]		
Nominalna velikost	int. Ø D 1	ext. Ø D 2
80	80	76
100	100	96
120	120	116