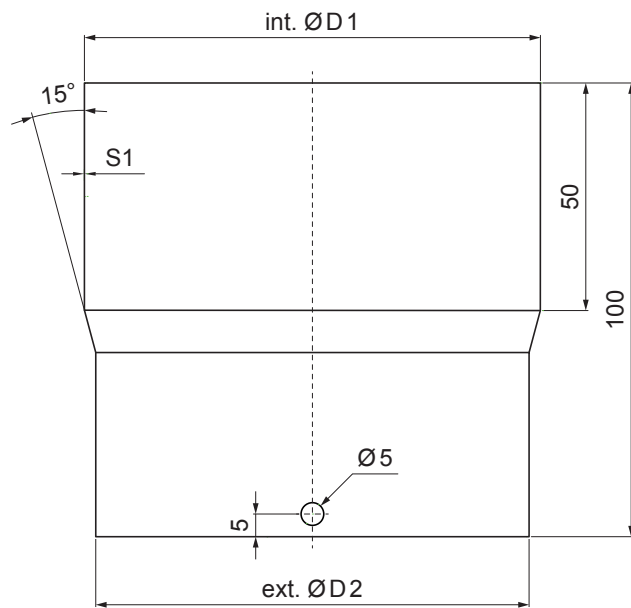


TEHNIČNI LIST

SPOJ ZA CEV

P-PSRU



OC Pocinkano barvano – Vinsko rdeča – RAL 3009

Dimenzije [mm]		
Nominalna velikost	int. Ø D 1	ext. Ø D 2
80	80	76
100	100	96
120	120	116

INDEKS		DATUM		PODPIS			
SPREMEMBA							
OZN. MAT.		R.O.	MASA kg	MER.			
DIM.-POLIZD.							
POM. OPR.			STN	RAZVRS.ŠT.			
SEST.	Ing. Kluska M.		OP.	ŠT.POZICIJE			
PREIZK.							
TEHNOL.	TEHNOL.		STARA SK.	ŠT.SK.			
NAZIV	Spoj za cev		Št. strani	P-PSRU	Str.		

Kreirano: 22.04.2026 08:12:40

Tehnične spremembe pridržane