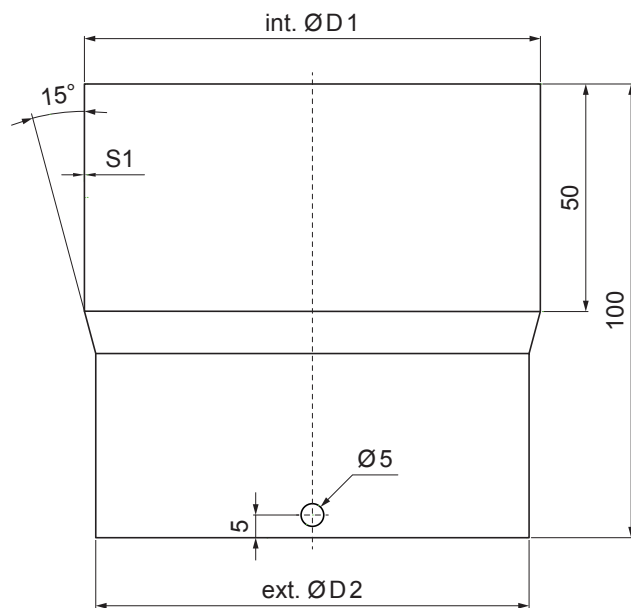


TEHNIČNI LIST

SPOJ ZA CEV

P-PSRU



MH Pocinkano barvano – Opečno rdeča – RAL 8004

INDEKS			DATUM	PODPIS	KJG QUALITY®	Scan code for 3D model	
SPREMEMBA							
OZN. MAT.			R.O.	MASA kg	MER.		
DIM.-POLIZD.							
POM. OPR.				STN	RAZVRS.ŠT.		
SEST.	Ing. Kluska M.			OP.	ŠT.POZICIJE		
PREIZK.							
TEHNOL.	TEHNOL.			STARA SK.	ŠT.SK.		
NAZIV	Spoj za cev			Št. strani	P-PSRU		Str.

Kreirano: 07.06.2026 11:13:05

Tehnične spremembe pridržane

Dimenzije [mm]		
Nominalna velikost	int. Ø D 1	ext. Ø D 2
80	80	76
100	100	96
120	120	116