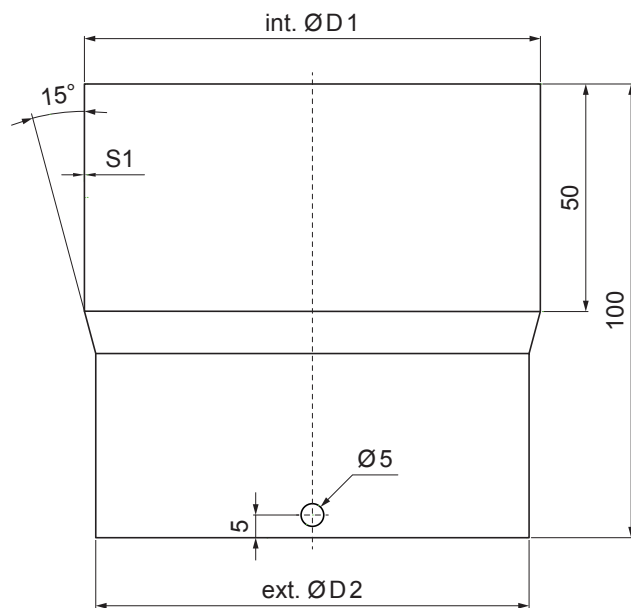


TEHNIČNI LIST





SPOJ ZA CEV

P-PSRU



SB Pocinkano barvano – Umazano bela – RAL 9002

Dimenzije [mm]		
Nominalna velikost	int. Ø D 1	ext. Ø D 2
80	80	76
100	100	96
120	120	116

INDEKS		DATUM		PODPIS				
SPREMEMBA								
OZN. MAT.		R.O.		MASA kg		MER.		
DIM.-POLIZD.								
POM. OPR.				STN		RAZVRS.ŠT.		
SEST.	Ing. Kluska M.			OP.		ŠT.POZICIJE		
PREIZK.								
TEHNOL.		TEHNOL.		STARA SK.		ŠT.SK.		
NAZIV	Spoj za cev			Št. strani		P-PSRU	Str.	

Kreirano: 07.06.2026 07:14:08

Tehnične spremembe pridržane