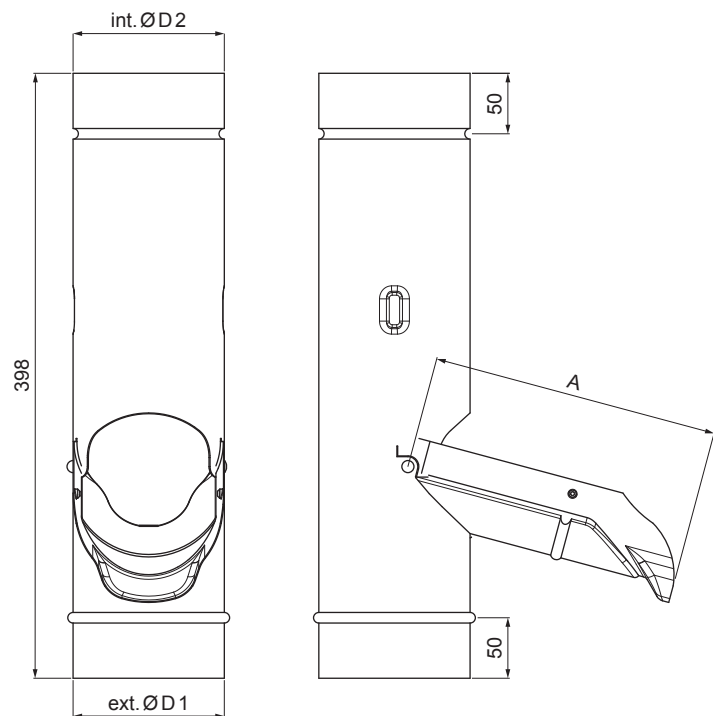


TEHNIČNI LIST





LOVILEC VODE

P-PZV



TH Pocinkano barvano – Temno rjava ČOKO – RAL 8017

| Dimenzije [mm] | | | |
|--------------------|-----|------|------|
| Nominalna velikost | A | ØD 1 | ØD 2 |
| 80 | 150 | 80 | 80 |
| 100 | 190 | 100 | 100 |
| 120 | 230 | 120 | 120 |

| | | | | | | | | |
|--------------|----------------|---------|--|------------|--|---|---|---|
| INDEKS | | DATUM | | PODPIS | |  |  |  |
| SPREMEMBA | | | | | | | | |
| OZN. MAT. | | R.O. | | MASA kg | | MER. | | |
| DIM.-POLIZD. | | | | | | | | |
| POM. OPR. | | | | STN | | RAZVRS.ŠT. | | |
| SEST. | Ing. Kluska M. | | | OP. | | ŠT.POZICIJE | | |
| PREIZK. | | | | | | | | |
| TEHNOL. | | TEHNOL. | | STARA SK. | | ŠT.SK. | | |
| NAZIV | Lovilec vode | | | Št. strani | | P-PZV | Str. |  |

Kreirano: 22.04.2026 12:25:38

Tehnične spremembe pridržane