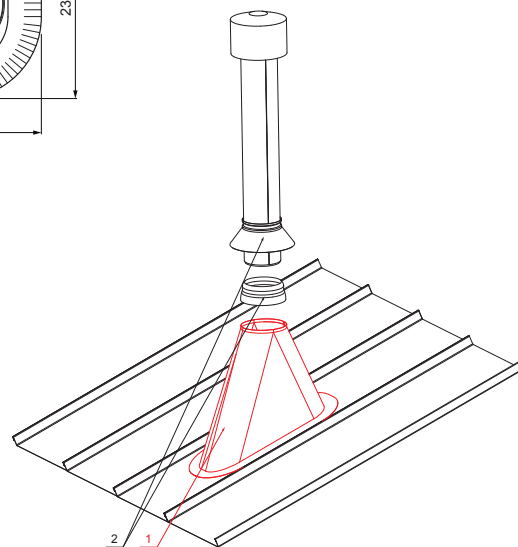


TEHNIČNI LIST

# PODSTAVEK ZA PREZRAČEVALNI DIMNIK

# FALZ-PZN VKP



**SB** Barva : Pocinkano barvano – Umazano bela – RAL 9002  
Material: Aluminij – Natur

**DETAJL:**

1. podstavek za prezračevalni dimnik
2. prezračevalni dimnik + EPDM

Dimenzije [mm]	
Nominalna velikost	Ø D
110 – 125	110
110 – 125	125 *

\* Nastane s prirezanjem – povečanje odprtine

INDEKS		DATUM	PODPIS		
SPREMEMBA					
OZN. MAT.		R.O.	MASA kg	MER.	
DIM.-POLIZD.					
POM. OPR.			STN	RAZVRS.ŠT.	
SEST.	Ing. Kluska M.		OP.	ŠT.POZICIJE	
PREIZK.					
TEHNOL.	TEHNOL.		STARA SK.	ŠT.SK.	
NAZIV	Podstavek za prezračevalni dimnik		FALZ-PZN VKP		
			Št. strani		Str.

Kreirano: 06.06.2026 23:41:23

Tehnične spremembe pridržane