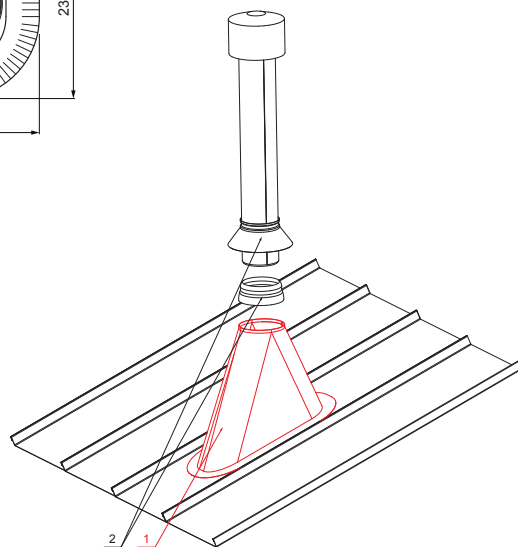
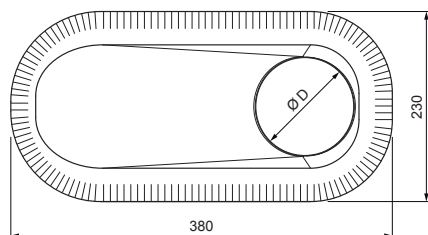
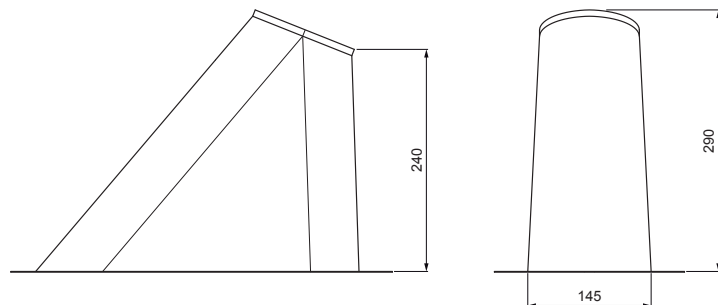


TEHNIČNI LIST

PODSTAVEK ZA PREZRAČEVALNI DIMNIK

FALZ-PZN VKP



PS Barva : Pocinkano barvano – Prašno siva – RAL 7037
Material: Aluminij – Natur

DETAJL:

1. podstavek za prezračevalni dimnik
2. prezračevalni dimnik + EPDM

Dimenzije [mm]	
Nominalna velikost	Ø D
110 – 125	110
110 – 125	125 *

* Nastane s prerezanjem – povečanje odprtine

INDEKS		DATUM	PODPIS	KJG QUALITY®	Scan code for 3D model	
SPREMEMBA						
OZN. MAT.		R.O.	MASA kg	MER.		
DIM.-POLIZD.						
POM. OPR.			STN	RAZVRS.ŠT.		
SEST.	Ing. Kluska M.		OP.	ŠT.POZICIJE		
PREIZK.						
TEHNOL.	TEHNOL.		STARA SK.	ŠT.SK.		
NAZIV	Podstavek za prezračevalni dimnik			FALZ-PZN VKP		
			Št. strani		Str.	

Kreirano: 04.12.2025 13:13:15

Tehnične spremembe pridržane