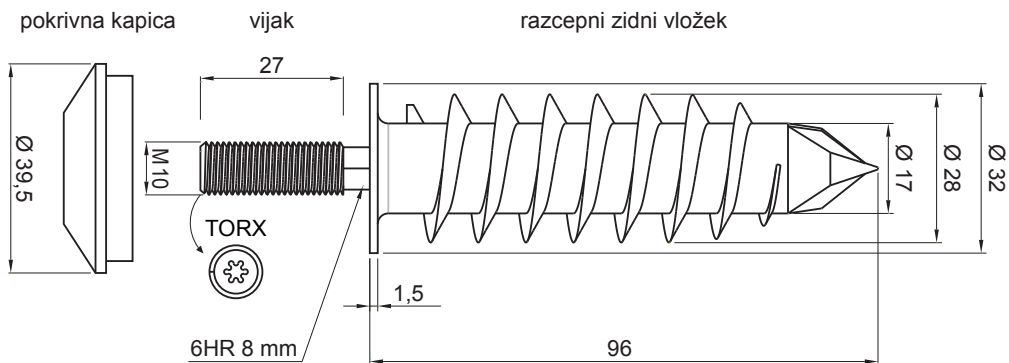





TEHNIČNI LIST

# VLOŽEK ZA IZOLACIJO M10

# P-POB-HN IZOL



Najlon

INDEKS	SPREMEMBA	DATUM	PODPIS		
OZN. MAT.		R.O.	MASA kg		
DIM.-POLIZD.					
POM. OPR.			STN	RAZVRS.ŠT.	
SEST.	Ing. Kluska M.		OP.	ŠT.POZICIJE	
PREIZK.					
TEHNOL.	TEHNOL.		STARA SK.	ŠT.SK.	
NAZIV	Vložek za izolacijo M10		Št. strani	P-POB-HN IZOL	Str. 

Kreirano: 20.04.2026 05:34:00

Tehnične spremembe pridržane