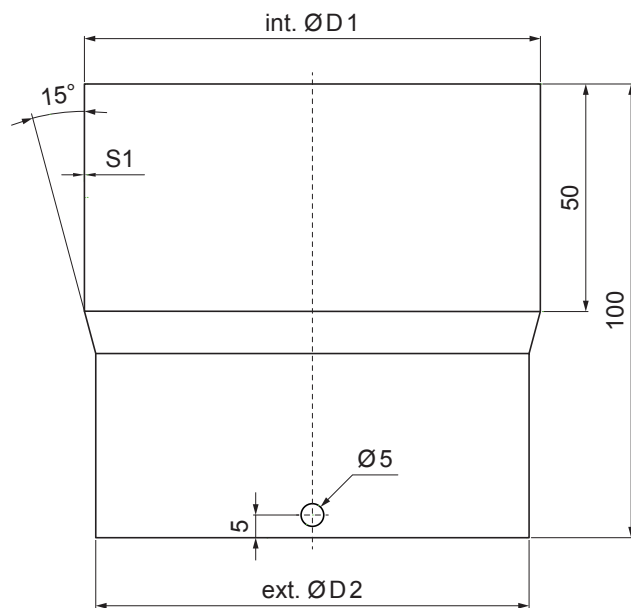


# TEHNIČNI LIST

## SPOJ ZA CEV

# P-PSRU



**MZ** Pocinkano barvano – Zelena mahovo – RAL 6005

Dimenzije [mm]		
Nominalna velikost	int. Ø D 1	ext. Ø D 2
80	80	76
100	100	96
120	120	116

INDEKS		DATUM		<b>KJG</b> QUALITY®	Scan code for 3D model	
SPREMEMBA		PODPIS				
OZN. MAT.		R.O.	MASA kg	MER.		
DIM.-POLIZD.						
POM. OPR.			STN	RAZVRS.ŠT.		
SEST.	Ing. Kluska M.		OP.	ŠT.POZICIJE		
PREIZK.						
TEHNOL.	TEHNOL.		STARA SK.	ŠT.SK.		
NAZIV	Spoj za cev		Št. strani	P-PSRU	Str.	

Kreirano: 06.06.2026 19:50:32

Tehnične spremembe pridržane