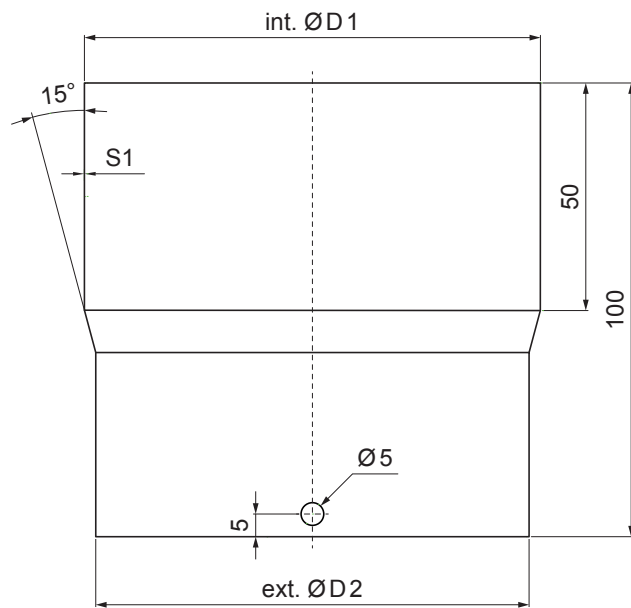


# TEHNIČNI LIST

## SPOJ ZA CEV

# P-PSRU



**MOT** Pocinkano barvano – Temno modra – RAL 5010

INDEKS			DATUM	PODPIS	<b>KJG</b> QUALITY®	Scan code for 3D model	
SPREMEMBA							
OZN. MAT.			R.O.	MASA kg	MER.		
DIM.–POLIZD.							
POM. OPR.				STN	RAZVRS.ŠT.		
SEST.	Ing. Kluska M.			OP.	ŠT.POZICIJE		
PREIZK.							
TEHNOL.	TEHNOL.			STARA SK.	ŠT.SK.		
NAZIV	Spoj za cev			Št. strani	P-PSRU		Str.

Kreirano: 21.04.2026 21:07:09

Tehnične spremembe pridržane

Dimenzije [mm]		
Nominalna velikost	int. Ø D 1	ext. Ø D 2
80	80	76
100	100	96
120	120	116