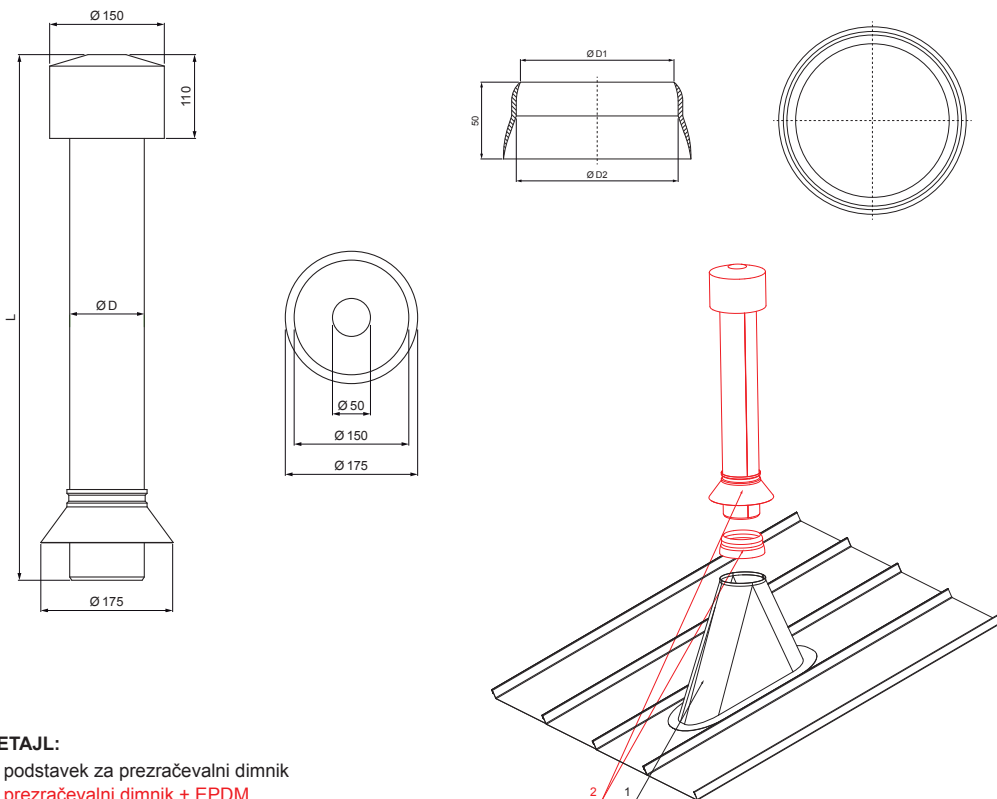


TEHNIČNI LIST

PREZRAČEVALNI DIMNIK + EPDM

FALZ-PZN VKE



- DETAJL:**
 1. podstavek za prezračevalni dimnik
 2. prezračevalni dimnik + EPDM

BH Barva : Pocinkano barvano – Srebrna – RAL 9006
 Material: Aluminij – Natur

Dimenzije – Prezračevalni dimnik [mm]	
Nominalna velikost	Ø D
110	110
125	125

Dimenzije – EPDM [mm]		
Nominalna velikost	Ø D 1	Ø D 2
110	110	100
125	125	115

INDEKS		DATUM		PODPIS			
SPREMEMBA							
OZN. MAT.		R.O.	MASA kg	MER.			
DIM.-POLIZD.							
POM. OPR.			STN	RAZVRS.ŠT.			
SEST.	Ing. Kluska M.		OP.	ŠT.POZICIJE			
PREIZK.							
TEHNOL.	TEHNOL.		STARA SK.	ŠT.SK.			
NAZIV	Prezračevalni dimnik + EPDM		FALZ-PZN VKE				
			Št. strani				

Kreirano: 06.06.2026 20:52:57

Tehnične spremembe pridržane