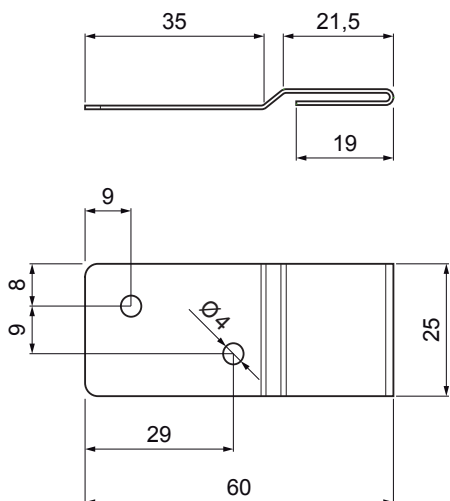


TEHNIČNI LIST

INOX LEŽEČA SPONKA

KRS-NPRPSL

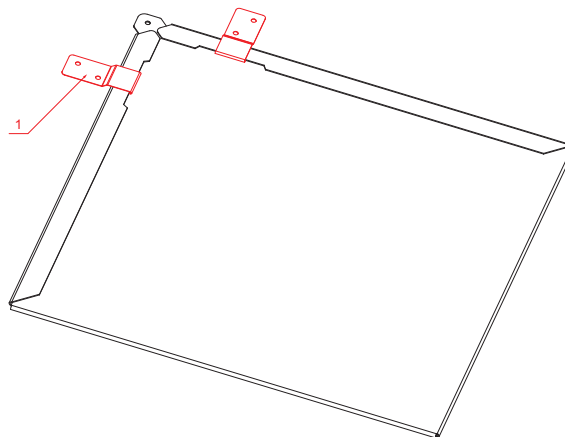


UPORABA:

- za pritrnitev strešne kritine KJG romb na podlago

DETAJL:

1. inox ležeča sponka



N Inox – AISI 304 BA – zrcalni sijaj

INDEKS		DATUM	PODPIS		
SPREMEMBA					
OZN. MAT.		R.O.	MASA kg	MER.	
DIM.–POLIZD.					
POM. OPR.			STN	RAZVRS.ŠT.	
SEST.	Ing. Kluska M.		OP.	ŠT.POZICIJE	
PREIZK.					
TEHNOL.	TEHNOL.		STARA SK.	ŠT.SK.	
NAZIV	Inox ležeča sponka		Št. strani	KRS-NPRPSL	Str.

Kreirano: 20.04.2026 09:18:02

Tehnične spremembe pridržane