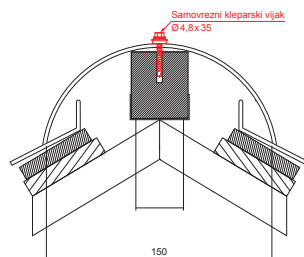
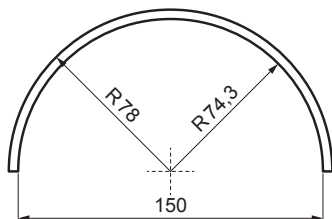
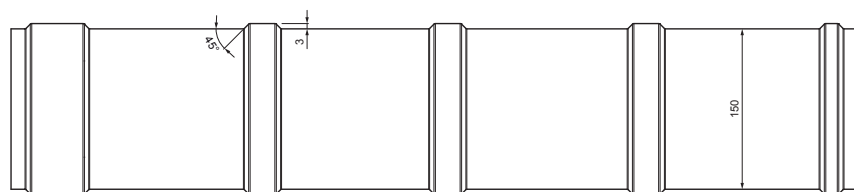
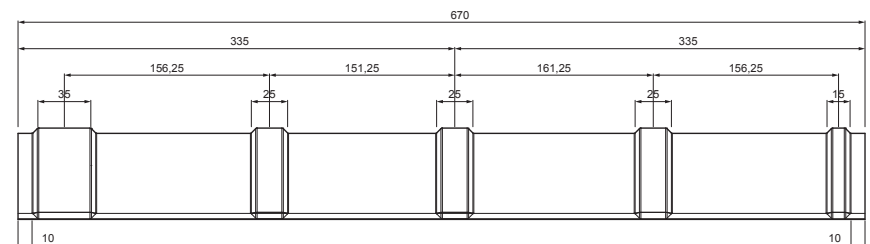


TEHNIČNI LIST

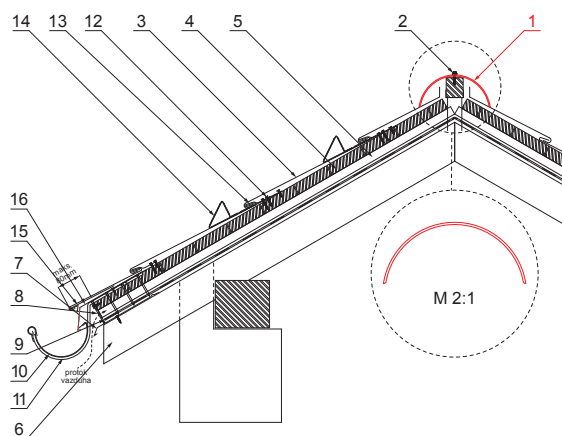
GREBENSKI SLEMENJAK

KRS-MKRSH



DETAJL:

1. grebenski slemenjak
2. samovrezni kleparski vijak 4,8x35
3. krovni pokrov kjg krovni šablona
4. strešne letve
5. letve
6. špirovca
7. odkapna pločevina
8. zaščitni prezračevalni pas
9. folijo
10. žleb
11. kljuka
12. horganyzott rögzítősavar a hengerhez
13. rozsdamentes rombuszt hafter KJG tetőfedő rombusz
14. točkovni snegobran strešni romb
15. podložni trak
16. pokrivna plošča



M Baker – Natur

INDEKS	SPREMEMBA	DATUM	PODPIS	 	
OZN. MAT.		R.O.		MASA kg	MER.
DIM.-POLIZD.					
POM. OPR.				STN	RAZVRS.ŠT.
SEST. Ing. Kluska M.				OP.	ŠT.POZICIJE
PREIZK.					
TEHNOL.		TEHNOL.		STARA SK.	ŠT.SK.
NAZIV Grebenski slemenjak				Št. strani	KRS-MKRSH Str.

Kreirano: 21.04.2026 19:39:10

Tehnične spremembe pridržane