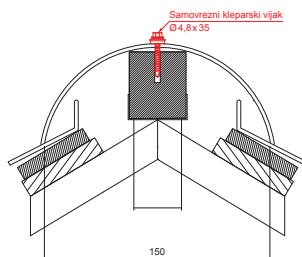
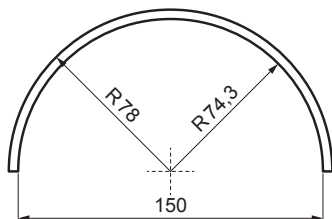
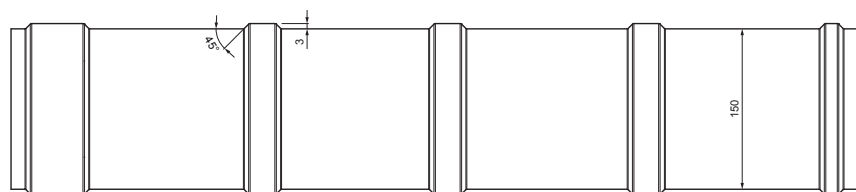
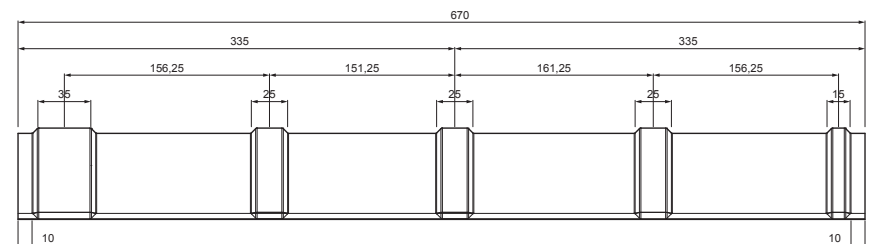


TEHNIČNI LIST

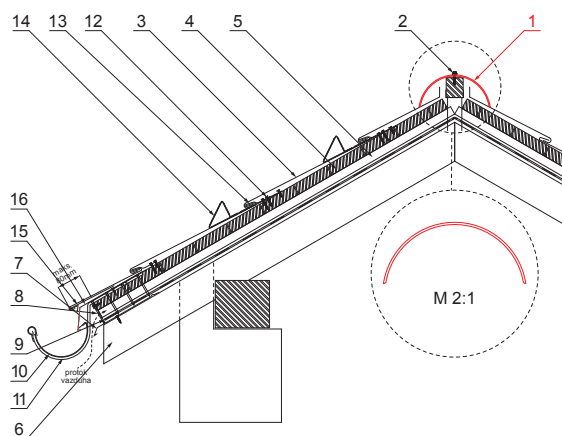
# GREBENSKI SLEMENJAK

# KRS-TZKRSH



**DETAJL:**

1. grebenski slemenjak
2. samovrezni kleparski vijak 4,8x35
3. krovni pokrov kjg krovni šablona
4. strešne letve
5. letve
6. špirovca
7. odkapna pločevina
8. zaščitni prezračevalni pas
9. folijo
10. žleb
11. kljuka
12. horganyzott rögzítőcsavar a hengerhez
13. rozsdamentes rombuszt hafter KJG tetőfedő rombusz
14. točkovni snegobran strešni romb
15. podložni trak
16. pokrivna plošča



**TZ** Cinkotit – Natur

INDEKS	SPREMEMBA	DATUM	PODPIS	  	
OZN. MAT.		R.O.	MASA kg		
DIM.–POLIZD.			STN	RAZVRS.ŠT.	
POM. OPR.			OP.	ŠT.POZICIJE	
SEST.	Ing. Kluska M.				
PREIZK.					
TEHNOL.	TEHNOL.		STARA SK.	ŠT.SK.	
NAZIV	Grebenski slemenjak		Št. strani	KRS-TZKRSH	Str. 

Kreirano: 04.06.2026 02:24:10

Tehnične spremembe pridržane