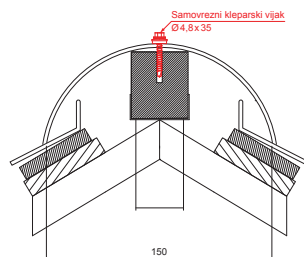
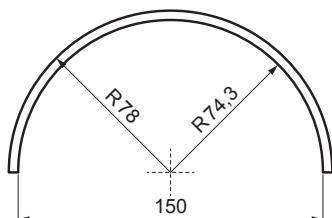
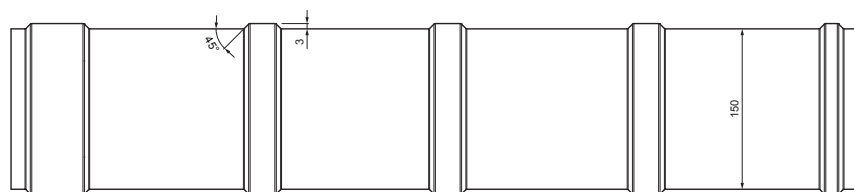
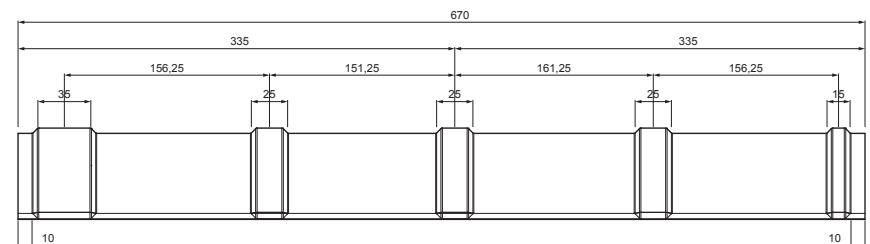


TEHNIČNI LIST

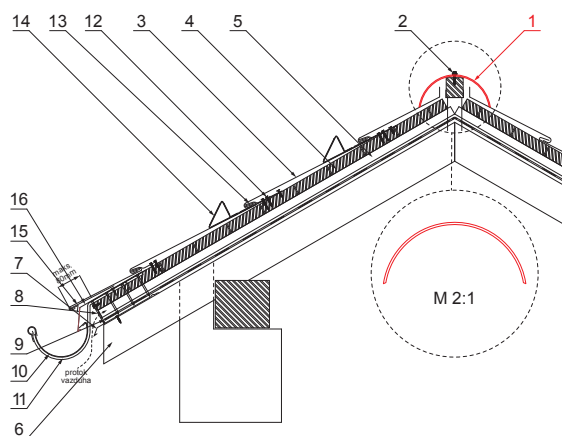
GREBENSKI SLEMENJAK

KRS-TZKRSH



DETAJL:

1. grebenski slemenjak
2. samovrezni kleparski vijak 4,8x35
3. krovni pokrov kjg krovni šablona
4. strešne letve
5. letve
6. špirovca
7. odkapna pločevina
8. zaščitni prezračevalni pas
9. folijo
10. žleb
11. kljuka
12. horganyzott rögzítőcsavar a hengerhez
13. rozsdamentes rombuszt hafter KJG tetőfedő rombusz
14. točkovni snegobran strešni romb
15. podložni trak
16. pokrivna plošča



SG Cinkotit Patina – Skrilavec siva – RAL 7043

INDEKS	SPREMEMBA	DATUM	PODPIS		
OZN. MAT.		R.O.	MASA kg		
DIM.-POLIZD.					
POM. OPR.			STN	RAZVRS.ŠT.	
SEST.	Ing. Kluska M.		OP.	ŠT.POZICIJE	
PREIZK.					
TEHNOL.	TEHNOL.		STARA SK.	ŠT.SK.	
NAZIV	Grebenski slemenjak		Št. strani	KRS-TZKRSH	Str.

Kreirano: 19.01.2026 23:13:54

Tehnične spremembe pridržane