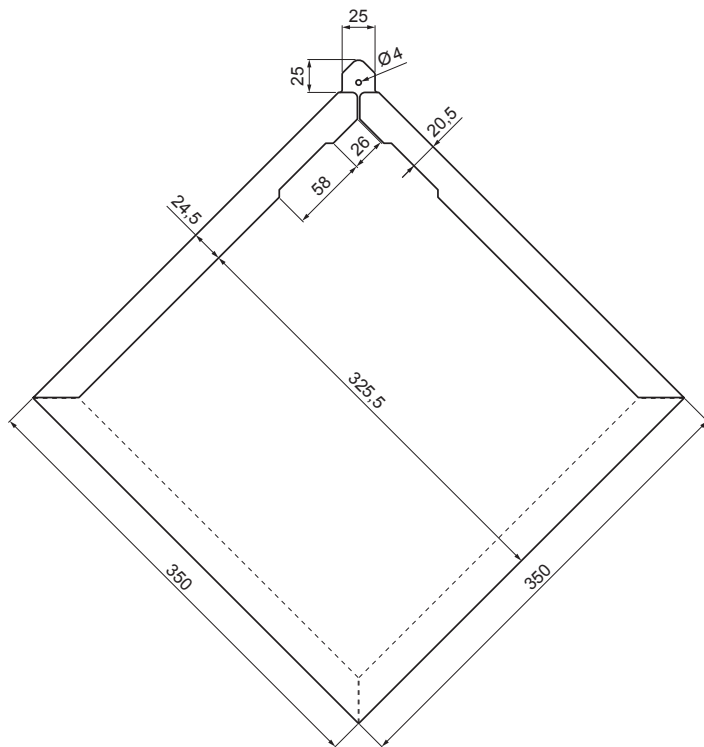
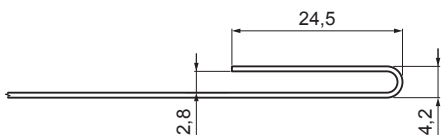


TEHNIČNI LIST STREŠNI ROMB

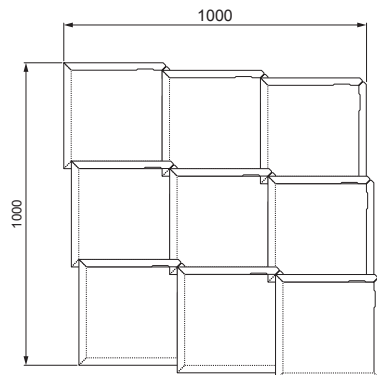
KRS-PKRS



DETAJL UPOGIBA:



PORABA: 9,47 kos/m²



MH Pocinkano barvano – Opečno rdeča – RAL 8004

INDEKS			DATUM	PODPIS	KJG QUALITY®	Scan code for 3D model	
SPREMEMBA							
OZN. MAT.			R.O.	MASA kg	MER.		
DIM.-POLIZD.							
POM. OPR.				STN	RAZVRS.ŠT.		
SEST.	Ing. Kluska M.			OP.	ŠT.POZICIJE		
PREIZK.							
TEHNOL.	TEHNOL.			STARA SK.	ŠT.SK.		
NAZIV	Strešni romb			Št. strani	KRS-PKRS		Str.

Kreirano: 05.06.2026 13:34:20

Tehnične spremembe pridržane