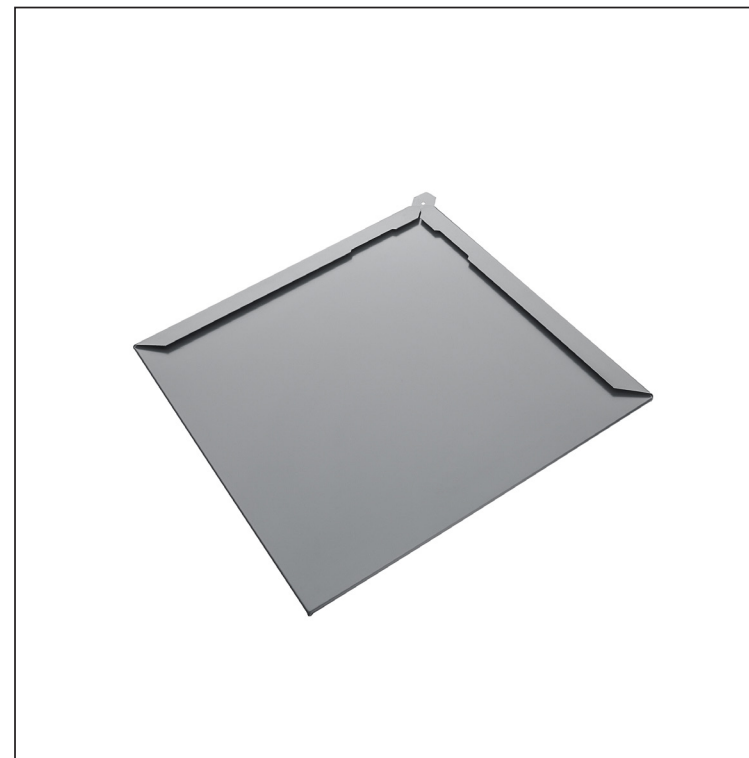
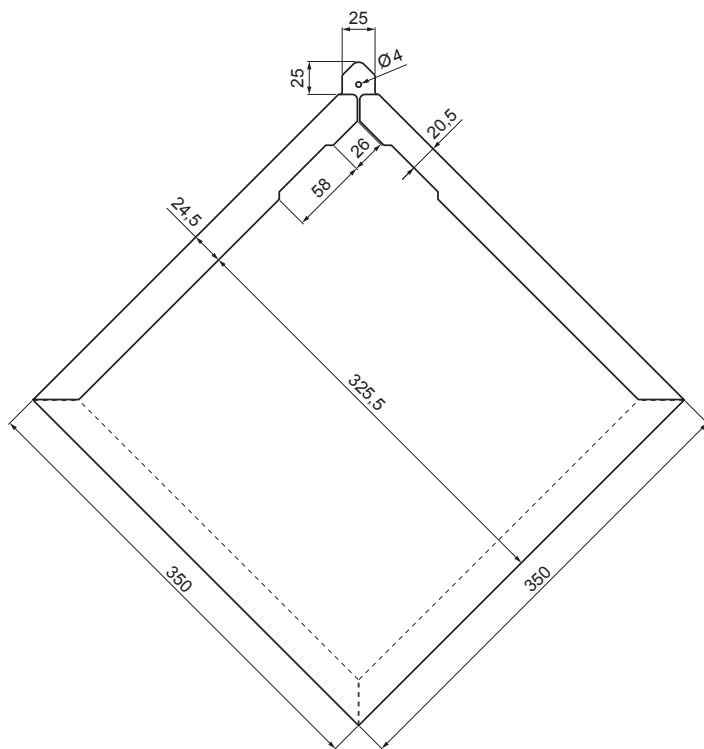


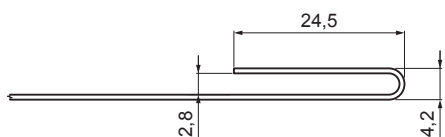
TEHNIČNI LIST

STREŠNI ROMB

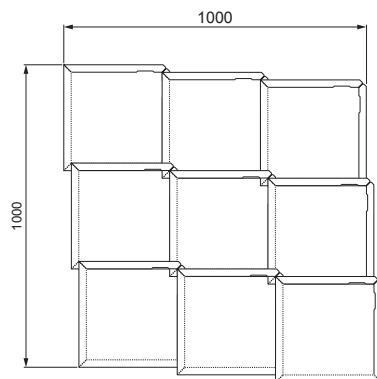
KRS-PKRS



DETAJL UPOGIBA:



PORABA: 9,47 kos/m²



PS Pocinkano barvano – Prašno siva – RAL 7037

INDEKS SPREMEMBA	DATUM	PODPIS	KJG QUALITY®	Scan code for 3D model	
DIM.-POLIZD.					
POM. OPR.			STN	RAZVRS.ŠT.	
SEST.	Ing. Kluska M.		OP.	ŠT.POZICIJE	
PREIZK.					
TEHNOL.	TEHNOL.		STARA SK.	ŠT.SK.	
NAZIV			Str.		
Strešni romb			Št. strani	KRS-PKRS	

Kreirano: 06.06.2026 07:58:37

Tehnične spremembe pridržane