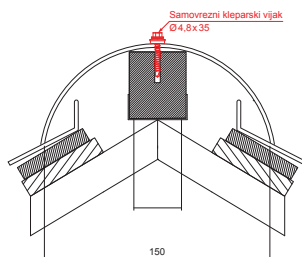
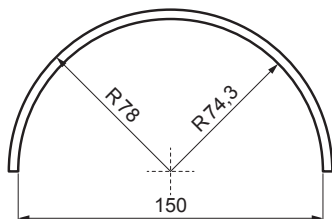


TEHNIČNI LIST

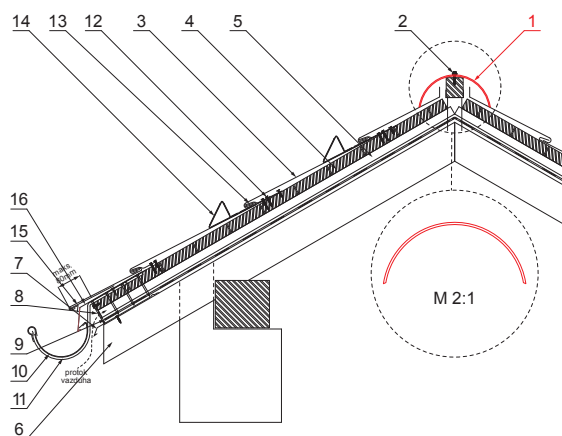
GREBENSKI SLEMENJAK

KRS-PKRSH



DETAJL:

1. grebenski slemenjak
2. samovrezni kleparski vijak 4,8x35
3. krovni pokrov kjg krovni šablona
4. strešne letve
5. letve
6. špirovca
7. odkapna pločevina
8. zaščitni prezračevalni pas
9. folijo
10. žleb
11. kljuka
12. horganyzott rögzítőcsavar a hengerhez
13. rozsdamentes rombuszt hafter KJG tetőfedő rombusz
14. točkovni snegobran strešni romb
15. podložni trak
16. pokrivna plošča



BHT Pocinkano barvano – Temno srebrna – RAL 9007

| | | | | | |
|--------------|---------------------|-------|------------|-------------|------|
| INDEKS | SPREMEMBA | DATUM | PODPIS | | |
| OZN. MAT. | | R.O. | MASA kg | | |
| DIM.–POLIZD. | | | | | |
| POM. OPR. | | | STN | RAZVRS.ŠT. | |
| SEST. | Ing. Kluska M. | | OP. | ŠT.POZICIJE | |
| PREIZK. | | | | | |
| TEHNOL. | TEHNOL. | | STARA SK. | ŠT.SK. | |
| NAZIV | Grebenski slemenjak | | Št. strani | KRS-PKRSH | Str. |

Kreirano: 06.06.2026 13:47:47

Tehnične spremembe pridržane