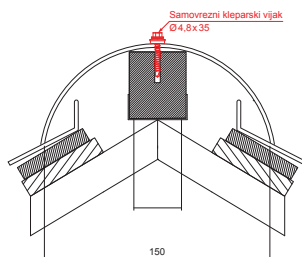
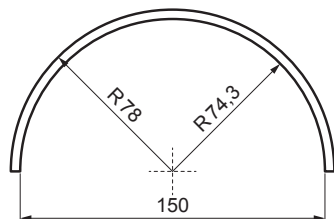


TEHNIČNI LIST

GREBENSKI SLEMENJAK

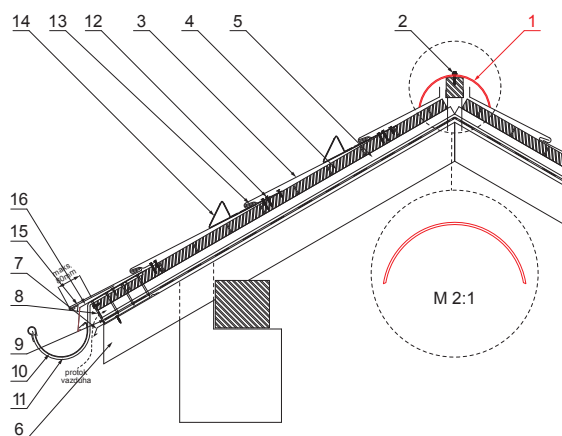
KRS-PKRSH



TZ Pocinkano barvano – Zelena svetlo – RAL 6011

DETAJL:

1. grebenski slemenjak
2. samovrezni kleparski vijak 4,8x35
3. krovni pokrov kjg krovni šablona
4. strešne letve
5. letve
6. špirovca
7. odkapna pločevina
8. zaščitni prezračevalni pas
9. folijo
10. žleb
11. kljuka
12. horganyzott rögzítősavár a hengerhez
13. rozsdamentes rombuszt hafter KJG tetőfedő rombusz
14. točkovni snegobran strešni romb
15. podložni trak
16. pokrivna plošča



INDEKS	SPREMEMBA	DATUM	PODPIS		
OZN. MAT.		R.O.			
DIM.-POLIZD.				STN	RAZVRS.ŠT.
POM. OPR.				OP.	ŠT.POZICIJE
SEST.	Ing. Kluska M.			STARA SK.	ŠT.SK.
PREIZK.		TEHNOL.			
NAZIV	Grebenski slemenjak			Št. strani	KRS-PKRSH Str.

Kreirano: 06.06.2026 14:09:52

Tehnične spremembe pridržane