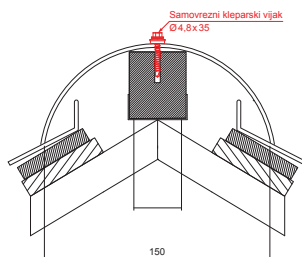
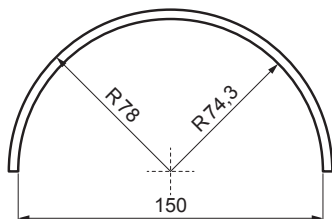


TEHNIČNI LIST

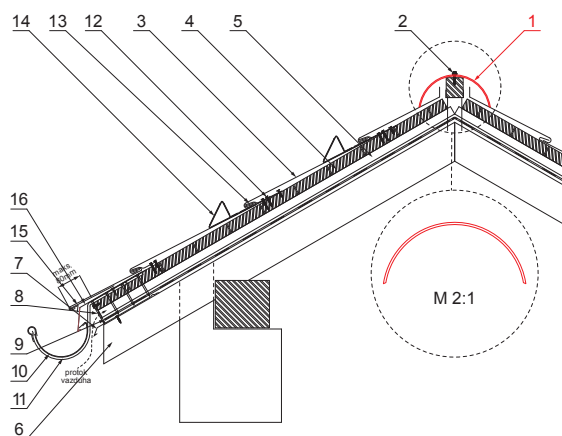
# GREBENSKI SLEMENJAK

# KRS-PKRSH



**DETAJL:**

1. grebenski slemenjak
2. samovrezni kleparski vijak 4,8x35
3. krovni pokrov kjg krovni šablona
4. strešne letve
5. letve
6. špirovca
7. odkapna pločevina
8. zaščitni prezračevalni pas
9. folijo
10. žleb
11. kljuka
12. horganyzott rögzítőcsavar a hengerhez
13. rozsdamentes rombuszt hafter KJG tetőfedő rombusz
14. točkovni snegobran strešni romb
15. podložni trak
16. pokrivna plošča



**ICM** Pocinkano barvano MATT – Črna intenzivno MATT – RAL 9005

INDEKS	SPREMEMBA	DATUM	PODPIS		
OZN. MAT.		R.O.	MASA kg		
DIM.-POLIZD.		POM. OPR.		STN	RAZVRS.ŠT.
SEST. Ing. Kluska M.		OP.		ŠT.POZICIJE	
PREIZK.		TEHNOL.		STARA SK.	ŠT.SK.
NAZIV Grebenski slemenjak				Št. strani	KRS-PKRSH Str.

Kreirano: 05.06.2026 19:34:03

Tehnične spremembe pridržane