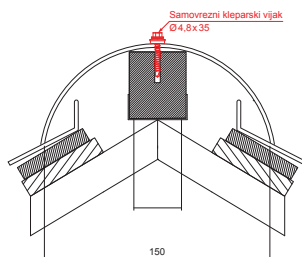
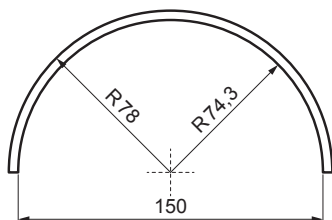


TEHNIČNI LIST

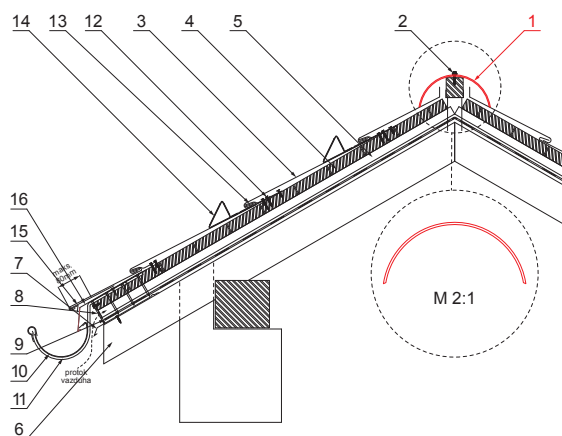
GREBENSKI SLEMENJAK

KRS-PKRSH



DETAJL:

1. grebenski slemenjak
2. samovrezni kleparski vijak 4,8x35
3. krovni pokrov kjg krovni šablona
4. strešne letve
5. letve
6. špirovca
7. odkapna pločevina
8. zaščitni prezračevalni pas
9. folijo
10. žleb
11. kljuka
12. horganyzott rögzítősavar a hengerhez
13. rozsdamentes rombuszt hafter KJG tetőfedő rombusz
14. točkovni snegobran strešni romb
15. podložni trak
16. pokrivna plošča



OCM Pocinkano barvano MATT – Vinsko rdeča MATT – RAL 3009

INDEKS	SPREMEMBA	DATUM	PODPIS	 	
OZN. MAT.	R.O.		MASA kg	MER.	
DIM.-POLIZD.			STN	RAZVRS.ŠT.	
POM. OPR.			OP.	ŠT.POZICIJE	
SEST.	Ing. Kluska M.				
PREIZK.					
TEHNOL.	TEHNOL.		STARA SK.	ŠT.SK.	
NAZIV	Grebenski slemenjak		Št. strani	KRS-PKRSH Str.	

Kreirano: 22.04.2026 18:46:17

Tehnične spremembe pridržane