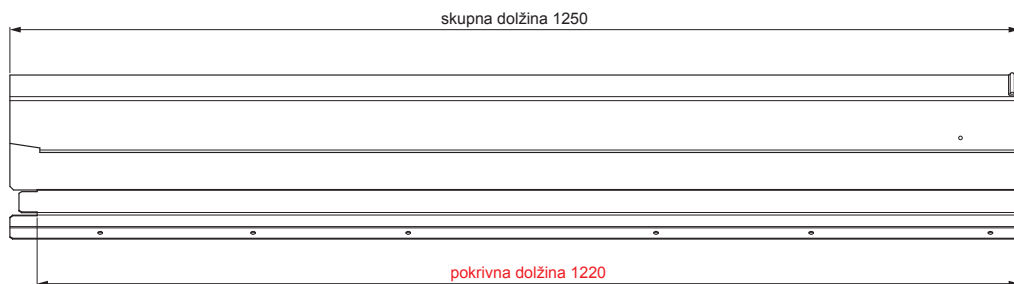


TEHNIČNI LIST

# PREZRAČEVALNI SLEMENJAK UNI I=1,22 m

# FALZ-PHREVET



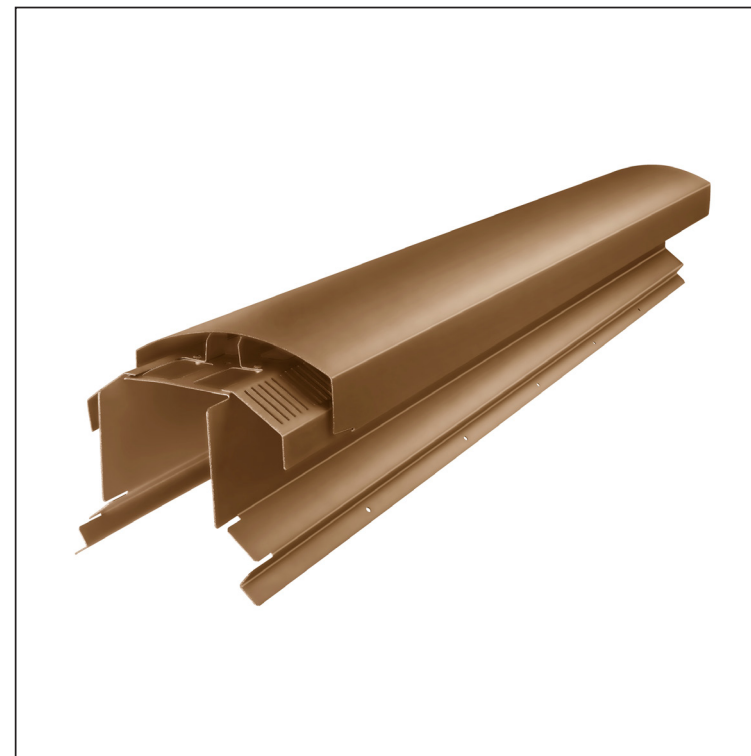
**MOŽNOST UPORABE:**

- trapezni profil TR strešni
- strešna kritina KJG FALZ
- strešna kritina KJG CLICK sistem
- strešna kritina KJG strešni romb





**PREDNOSTI:**

- univerzalna uporabnost
- samonosilna labirintna prezračevana odprtina
- snemljiv pokrov
- velik prezračevalni prerez 300 cm<sup>2</sup>
- pokrivna dolžina 1 220 mm
- debelina materiala 1 mm
- praktičen sistem povezovanja

**DETAJL:**



**MM** Material: Aluminij – Natur  
Barva : Pocinkano barvano – Metalik bakrena – RAL extra

INDEKS			DATUM	PODPIS			
SPREMEMBA							
OZN. MAT.			R.O.	MASA kg	MER.		
DIM.-POLIZD.							
POM. OPR.				STN	RAZVRS.ŠT.		
SEST.	Ing. Kluska M.			OP.	ŠT.POZICIJE		
PREIZK.							
TEHNOL.	TEHNOL.			STARA SK.	ŠT.SK.		
NAZIV	Prezračevalni slemenjak UNI I=1,22 m			Št. strani		FALZ-PHREVET	
						Str. 	

Kreirano: 22.04.2026 01:12:58

Tehnične spremembe pridržane