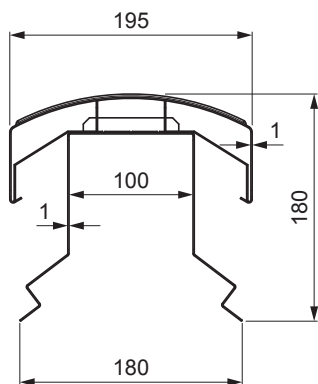
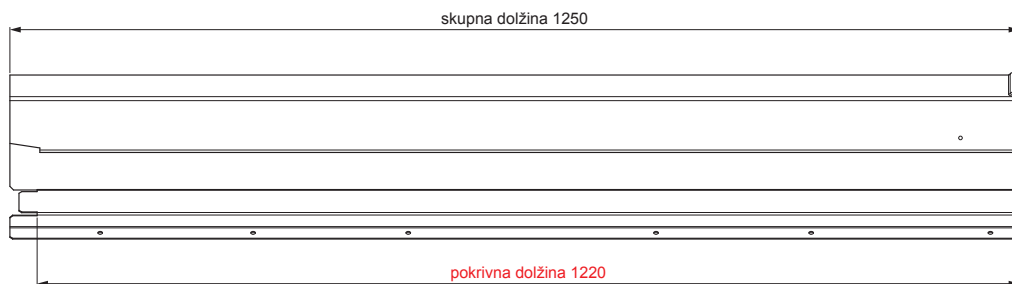


TEHNIČNI LIST

PREZRAČEVALNI SLEMENJAK UNI l=1,22 m

FALZ-PHREVET



MOŽNOST UPORABE:

- trapezni profil TR strešni
- strešna kritina KJG FALZ
- strešna kritina KJG CLICK sistem
- strešna kritina KJG strešni romb





PREDNOSTI:

- univerzalna uporabnost
- samonosilna labirintna prezračevana odprtina
- snemljiv pokrov
- velik prezračevalni prerez 300 cm²
- pokrivna dolžina 1 220 mm
- debelina materiala 1 mm
- praktičen sistem povezovanja

DETAJL:



TH Material: Aluminij – Natur
Barva : Pocinkano barvanoý – Temno rjava ČOKO – RAL 8017

INDEKS			DATUM	PODPIS			
SPREMEMBA							
OZN. MAT.			R.O.	MASA kg	MER.		
DIM.-POLIZD.					STN		
POM. OPR.					RAZVRS.ŠT.		
SEST.	Ing. Kluska M.				OP.		
PREIZK.					ŠT.POZICIJE		
TEHNOL.	TEHNOL.				STARA SK.		
NAZIV	Prezračevalni slemenjak UNI l=1,22 m				ŠT.SK.		
					Št. strani	FALZ-PHREVET	Str. 

Kreirano: 22.04.2026 04:12:21

Tehnične spremembe pridržane