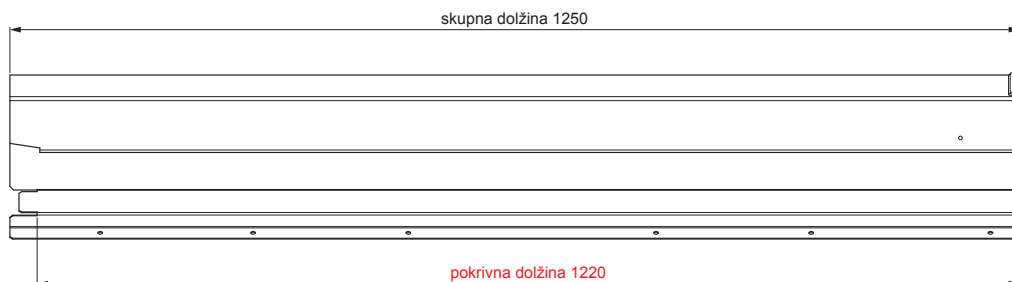


TEHNIČNI LIST

PREZRAČEVALNI SLEMENJAK UNI l=1,22 m

FALZ-WHREVET



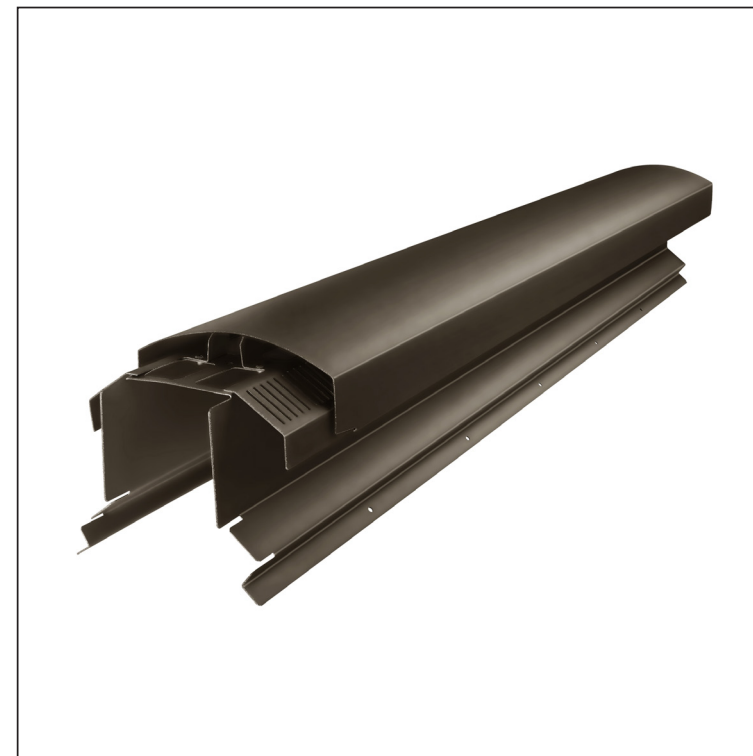
MOŽNOST UPORABE:

- trapezni profil TR strešni
- strešna kritina KJG FALZ
- strešna kritina KJG CLICK sistem
- strešna kritina KJG strešni romb

PREDNOSTI:

- univerzalna uporabnost
- samonosilna labirintna prezračevana odprtina
- snemljiv pokrov
- velik prezračevalni prerez 300 cm²
- pokrivna dolžina 1 220 mm
- debelina materiala 1 mm
- praktičen sistem povezovanja

DETAJL:



ZH Aluminij barvni – Anodic – RAL 7013

| | | | | | | |
|--------------|--------------------------------------|--|-------|--------------|-------------|--|
| INDEKS | | | DATUM | PODPIS | | |
| SPREMEMBA | | | | | | |
| OZN. MAT. | | | R.O. | MASA kg | MER. | |
| DIM.-POLIZD. | | | | | | |
| POM. OPR. | | | | STN | RAZVRS.ŠT. | |
| SEST. | Ing. Kluska M. | | | OP. | ŠT.POZICIJE | |
| PREIZK. | | | | | | |
| TEHNOL. | TEHNOL. | | | STARA SK. | ŠT.SK. | |
| NAZIV | Prezračevalni slemenjak UNI l=1,22 m | | | Falz-whrevet | | |
| | Št. strani | | | Str. | | |

Kreirano: 06.06.2026 23:41:21

Tehnične spremembe pridržane