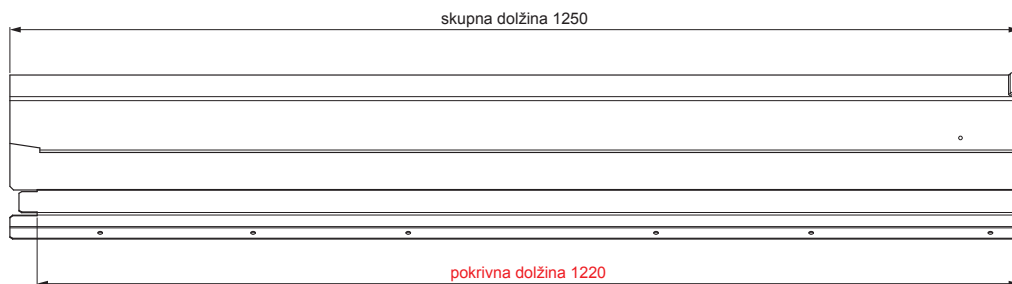


TEHNIČNI LIST

PREZRAČEVALNI SLEMENJAK UNI l=1,22 m

FALZ-WHREVET



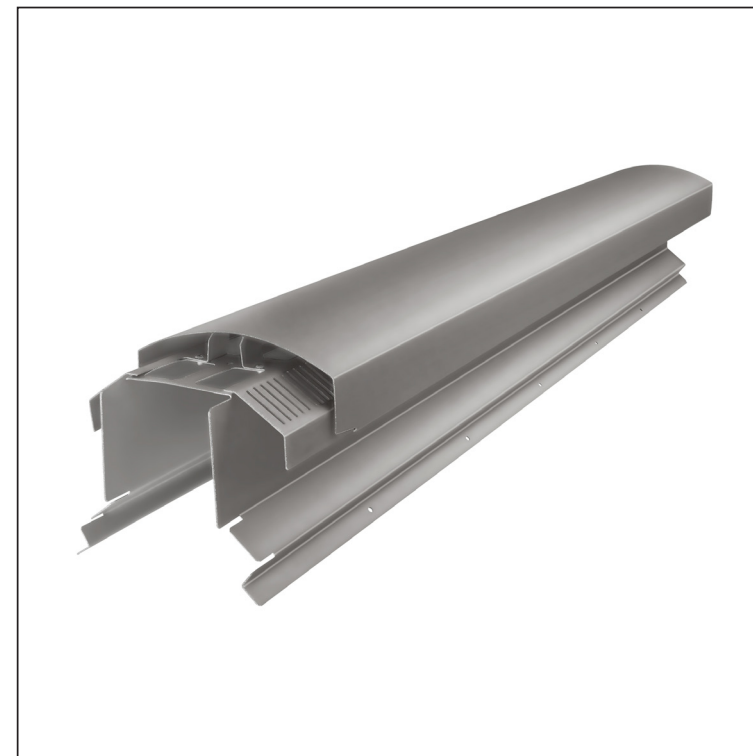
MOŽNOST UPORABE:

- trapezni profil TR strešni
- strešna kritina KJG FALZ
- strešna kritina KJG CLICK sistem
- strešna kritina KJG strešni romb




PREDNOSTI:

- univerzalna uporabnost
- samonosilna labirintna prezračevana odprtina
- snemljiv pokrov
- velik prezračevalni prerez 300 cm²
- pokrivna dolžina 1 220 mm
- debelina materiala 1 mm
- praktičen sistem povezovanja

DETAJL:



BHT Aluminij barvni – Temno srebna – RAL 9007

INDEKS	SPREMEMBA		DATUM	PODPIS	 	
OZN. MAT.	DIM.-POLIZD.		R.O.	MASA kg		
POM. OPR.	SEST.		PREIZK.		STN	RAZVRS.ŠT.
TEHNOL.	Ing. Kluska M.	TEHNOL.	STARA SK.		OP.	ŠT.POZICIJE
NAZIV	Prezračevalni slemenjak UNI l=1,22 m		ŠT. strani		FALZ-WHREVET Str.	

Kreirano: 07.06.2026 01:18:59

Tehnične spremembe pridržane