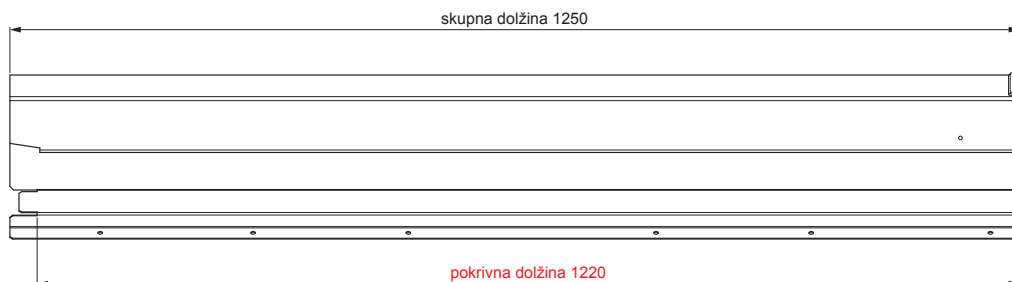


TEHNIČNI LIST

# PREZRAČEVALNI SLEMENJAK UNI l=1,22 m

# FALZ-WHREVET



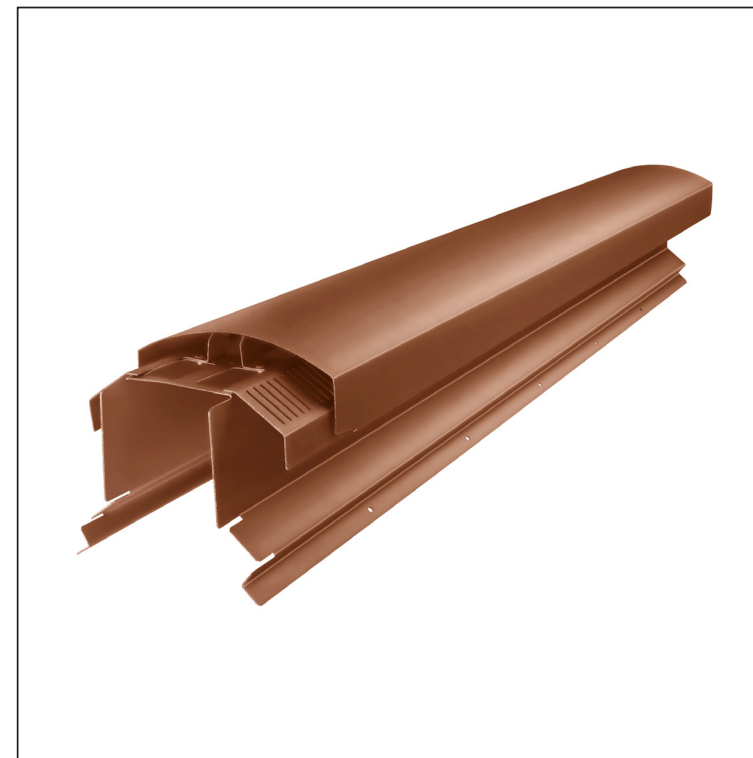
**MOŽNOST UPORABE:**

- trapezni profil TR strešni
- strešna kritina KJG FALZ
- strešna kritina KJG CLICK sistem
- strešna kritina KJG strešni romb





**PREDNOSTI:**

- univerzalna uporabnost
- samonosilna labirintna prezračevana odprtina
- snemljiv pokrov
- velik prezračevalni prerez 300 cm<sup>2</sup>
- pokrivna dolžina 1 220 mm
- debelina materiala 1 mm
- praktičen sistem povezovanja

**DETAJL:**



**MH** Aluminij barvni – Opečno rdeča – RAL 8004

INDEKS			DATUM	PODPIS			
SPREMEMBA							
OZN. MAT.			R.O.	MASA kg	MER.		
DIM.-POLIZD.					STN		
POM. OPR.					OP.		RAZVRS.ŠT.
SEST.	Ing. Kluska M.				ŠT.POZICIJE		
PREIZK.					STARA SK.		ŠT.SK.
TEHNOL.	TEHNOL.				STARA SK.		ŠT.SK.
NAZIV	Prezračevalni slemenjak UNI l=1,22 m			Št. strani		FALZ-WHREVET	
							Str. 

Kreirano: 08.06.2026 08:53:19

Tehnične spremembe pridržane