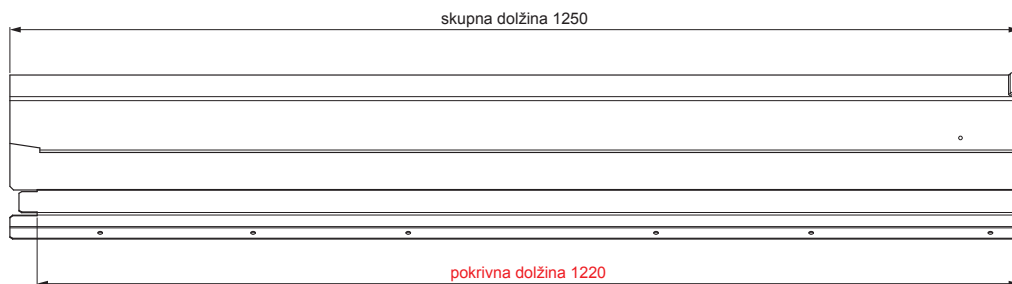


TEHNIČNI LIST

# PREZRAČEVALNI SLEMENJAK UNI l=1,22 m

# FALZ-WHREVET



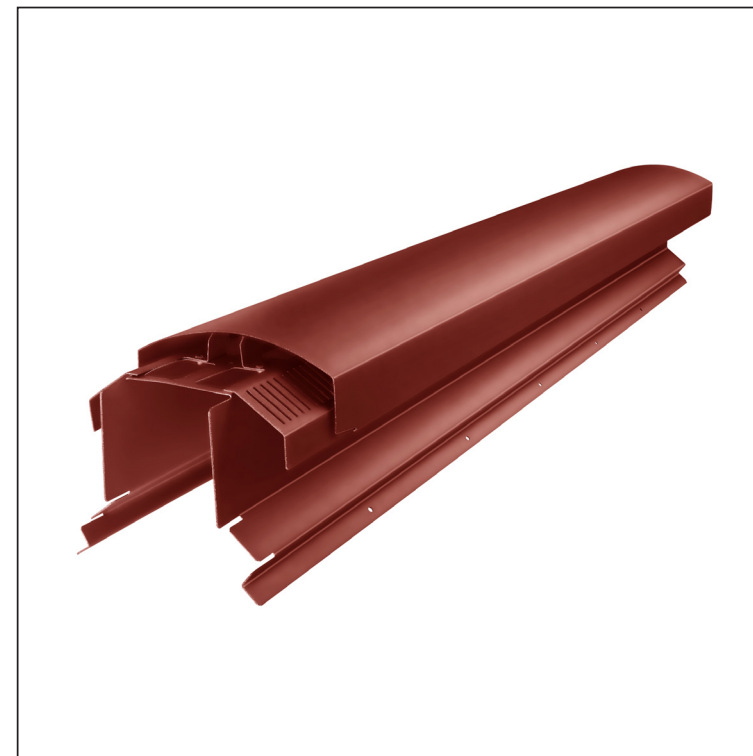
**MOŽNOST UPORABE:**

- trapezni profil TR strešni
- strešna kritina KJG FALZ
- strešna kritina KJG CLICK sistem
- strešna kritina KJG strešni romb

**PREDNOSTI:**

- univerzalna uporabnost
- samonosilna labirintna prezračevana odprtina
- snemljiv pokrov
- velik prezračevalni prerez 300 cm<sup>2</sup>
- pokrivna dolžina 1 220 mm
- debelina materiala 1 mm
- praktičen sistem povezovanja

**DETAJL:**



**OC** Aluminij barvni – Vinsko rdeča – RAL 3009

INDEKS			DATUM	PODPIS		
SPREMEMBA						
OZN. MAT.			R.O.	MASA kg	MER.	
DIM.-POLIZD.						
POM. OPR.				STN	RAZVRS.ŠT.	
SEST.	Ing. Kluska M.			OP.	ŠT.POZICIJE	
PREIZK.						
TEHNOL.	TEHNOL.			STARA SK.	ŠT.SK.	
NAZIV	Prezračevalni slemenjak UNI l=1,22 m			Falz-whrevet		
	Št. strani			Str.		

Kreirano: 06.06.2026 23:41:00

Tehnične spremembe pridržane