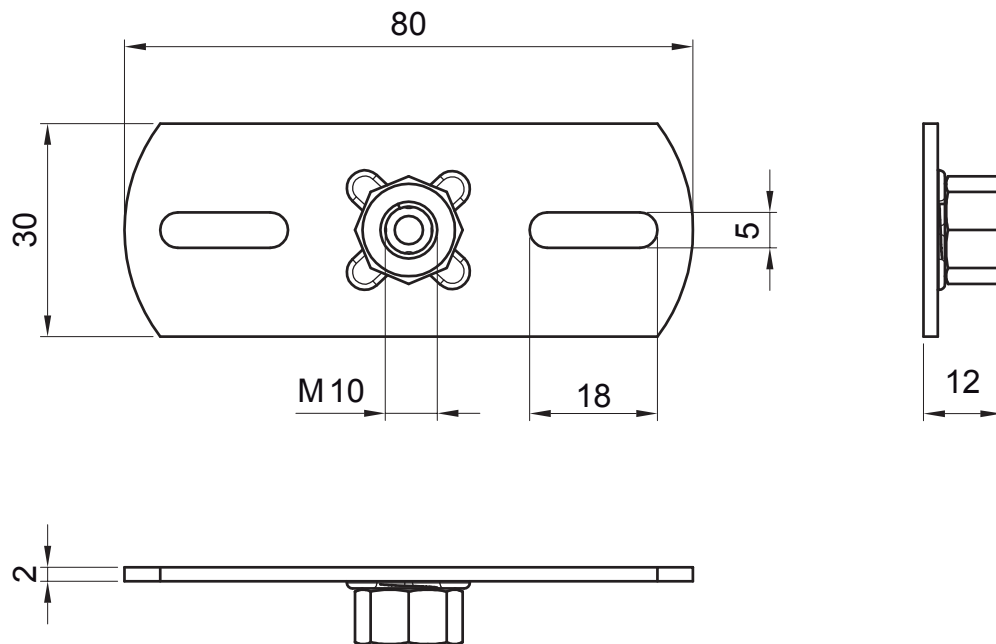






TEHNIČNI LIST

PRITRDILNA PLOŠČA M10

P-POB-ZT MP



P Pocinkano – Natur

INDEKS			DATUM	PODPIS			
SPREMEMBA							
OZN. MAT.			R.O.	MASA kg	MER.		
DIM.–POLIZD.							
POM. OPR.				STN	RAZVRS.ŠT.		
SEST.	Ing. Kluska M.			OP.	ŠT.POZICIJE		
PREIZK.							
TEHNOL.	TEHNOL.			STARA SK.	ŠT.SK.		
NAZIV	Pritrdilna plošča M10			Št. strani	P-POB-ZT MP		Str. 

Kreirano: 06.06.2026 16:05:47

Tehnične spremembe pridržane