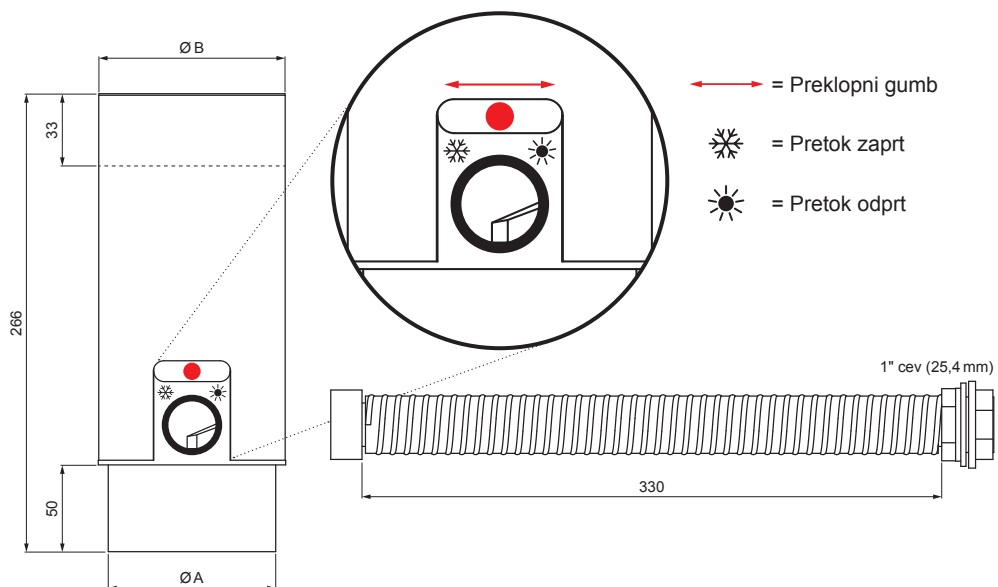


TEHNIČNI LIST

LOVILEC VODE S CEVJO IN GUMBOM

P-PZVHAG



TH Barva : Pocinkano barvano – Temno rjava ČOKO – RAL 8017
Material: Aluminij – Natur

Dimenzije [mm]		
Nominalna velikost	A	B
80	77	81
100	97	101

INDEKS		DATUM		KJG QUALITY®	Scan code for 3D model	
SPREMEMBA		PODPIS				
OZN. MAT.		R.O.	MASA kg	MER.		
DIM.–POLIZD.						
POM. OPR.			STN	RAZVRS.ŠT.		
SEST.	Ing. Kluska M.		OP.	ŠT.POZICIJE		
PREIZK.						
TEHNOL.	TEHNOL.		STARA SK.	ŠT.SK.		
NAZIV	Lovilec vode s cevjo in gumbom		Št. strani	P-PZVHAG	Str.	

Kreirano: 07.06.2026 11:53:48

Tehnične spremembe pridržane