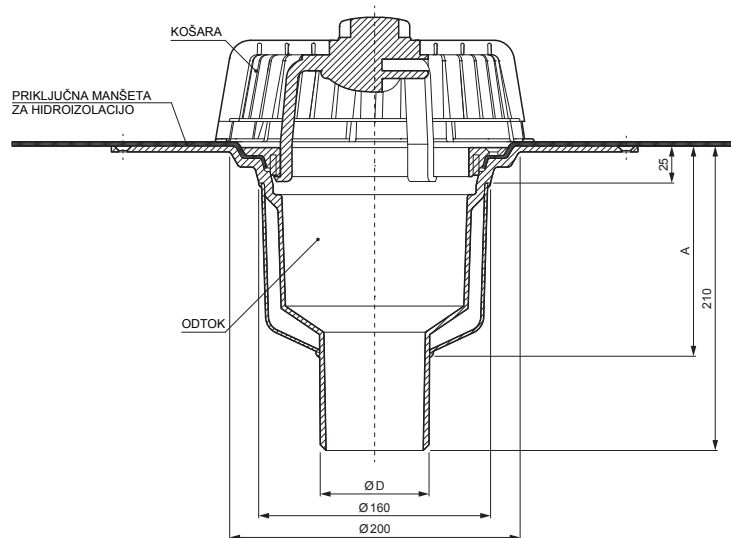
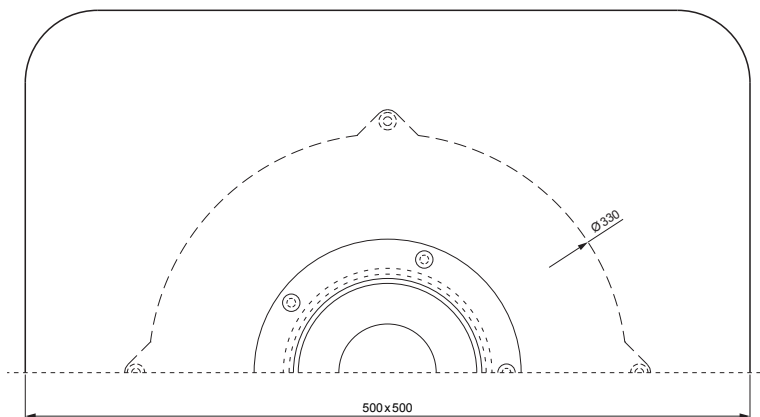





TEHNIČNI LIST

BIT STREŠNI ODTOK Z NAVPIČNO MANŠETO

TWS-TW S B



Poliamid

INDEKS		DATUM	PODPIS	 
SPREMEMBA				
OZN. MAT.		R.O.	MASA kg	MER.
DIM.-POLIZD.				
POM. OPR.			STN	RAZVRS.ŠT.
SEST.	Ing. Kluska M.		OP.	ŠT.POZICIJE
PREIZK.				
TEHNOL.	TEHNOL.		STARA SK.	ŠT.SK.
NAZIV	BIT strešni odtok z navpično manšeto		Št. strani	TWS-TW S B Str. 

Kreirano: 04.06.2026 00:20:36

Tehnične spremembe pridržane

Dimenzije [mm]		
Nominalna velikost	A	D
DN 70	145	75
DN 100	135	110