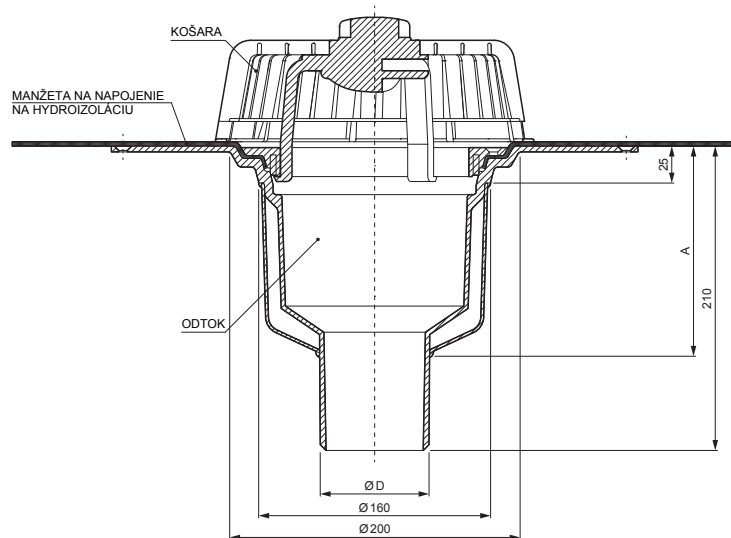
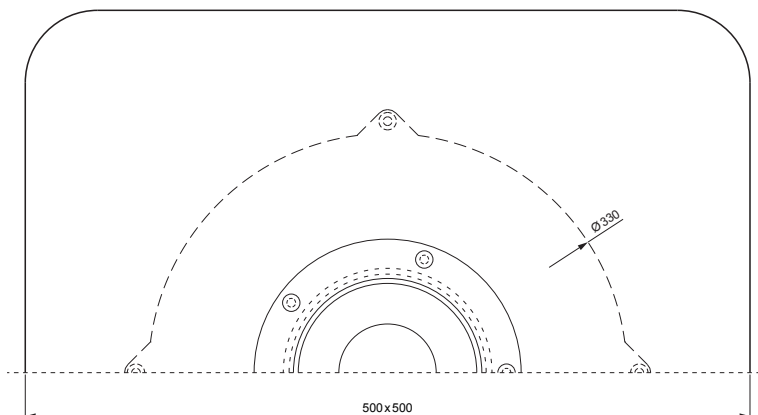


TEHNIČNI LIST

PVC STREŠNI ODTOK Z NAVPIČNO MANŠETO

TWS-TW S P



Poliamid

INDEKS		DATUM	PODPIS	 
SPREMEMBA				
OZN. MAT.		R.O.	MASA kg	MER.
DIM.-POLIZD.				
POM. OPR.			STN	RAZVRS.ŠT.
SEST.	Ing. Kluska M.		OP.	ŠT.POZICIJE
PREIZK.				
TEHNOL.	TEHNOL.		STARA SK.	ŠT.SK.
NAZIV	PVC strešni odtok z navpično manšeto		Št. strani	TWS-TW S P Str. 

Kreirano: 23.04.2026 11:20:58

Tehnične spremembe pridržane

Dimenzije [mm]		
Nominalna velikost	A	D
DN 70	145	75
DN 100	135	110