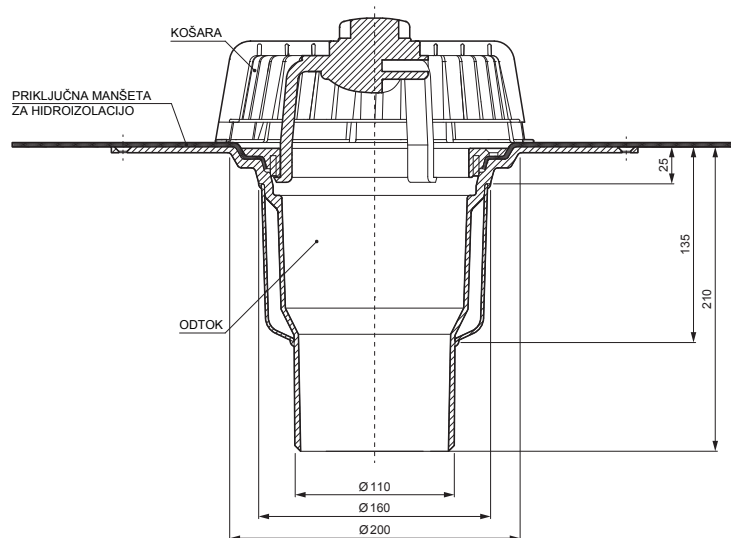
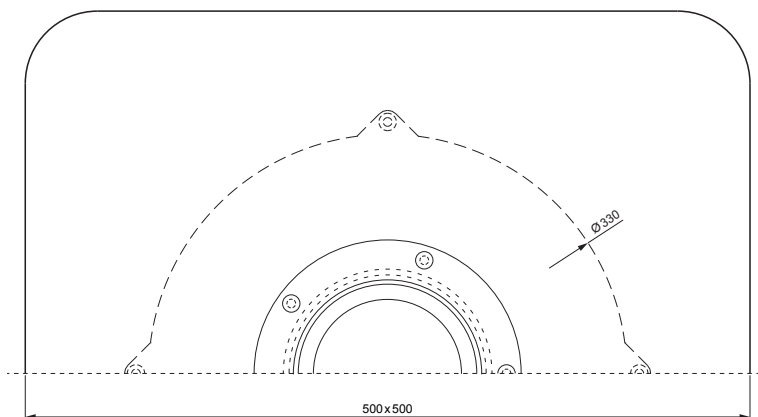





TEHNIČNI LIST

FPO STREŠNI ODTOK Z NAVPIČNO MANŠETO

TWS-TW S F



Poliamid

INDEKS		DATUM	PODPIS	 
SPREMEMBA				
OZN. MAT.		R.O.	MASA kg	MER.
DIM.-POLIZD.				
POM. OPR.			STN	RAZVRS.ŠT.
SEST.	Ing. Kluska M.		OP.	ŠT.POZICIJE
PREIZK.				
TEHNOL.	TEHNOL.		STARA SK.	ŠT.SK.
NAZIV	FPO strešni odtok z navpično manšeto		Št. strani	TWS-TW S F Str. 

Kreirano: 04.06.2026 02:07:40

Tehnične spremembe pridržane