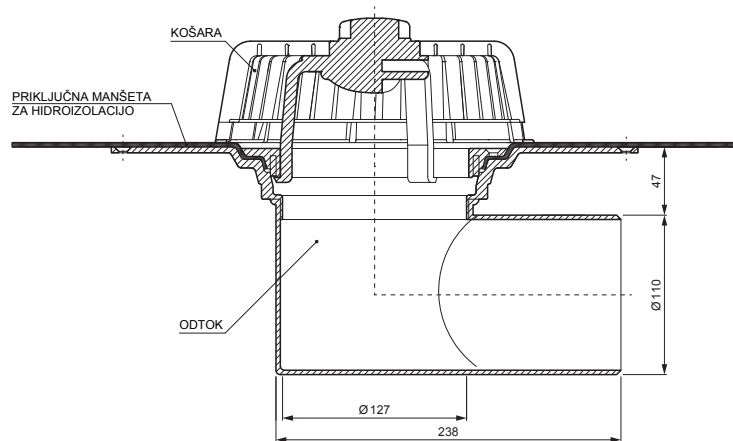
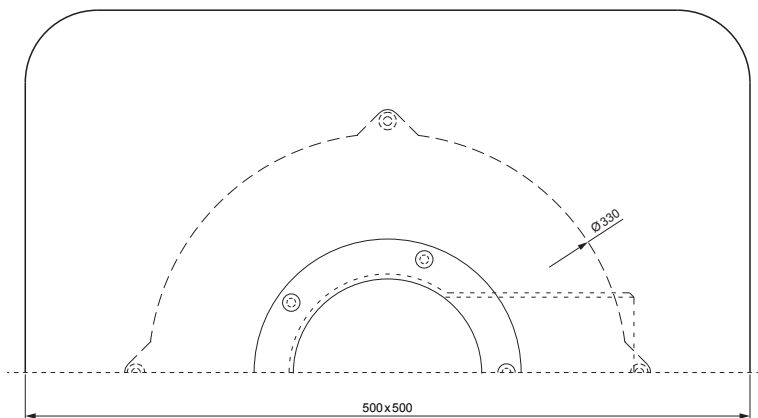





TEHNIČNI LIST

# PVC STREŠNI ODTOK Z VODORAVNO MANŠETO

# TWS-TW V P



Poliamid

INDEKS		DATUM	PODPIS		
SPREMEMBA					
OZN. MAT.		R.O.	MASA kg	MER.	
DIM.-POLIZD.					
POM. OPR.			STN	RAZVRS.ŠT.	
SEST.	Ing. Kluska M.		OP.	ŠT.POZICIJE	
PREIZK.					
TEHNOL.	TEHNOL.		STARA SK.	ŠT.SK.	
NAZIV	PVC strešni odtok z vodoravno manšeto			TWS-TW V P	
			Št. strani		Str. 

Kreirano: 08.06.2026 05:12:50

Tehnične spremembe pridržane