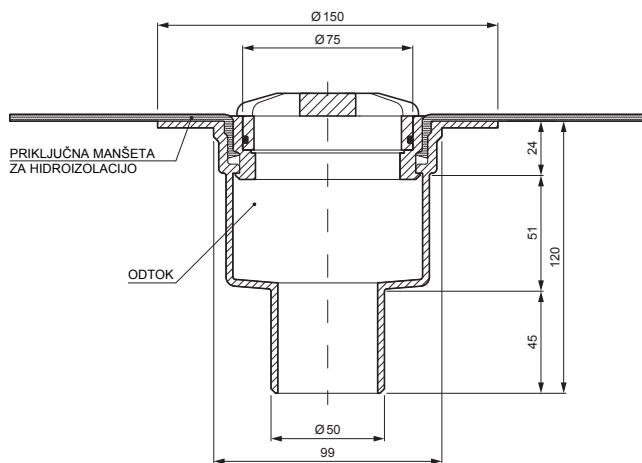
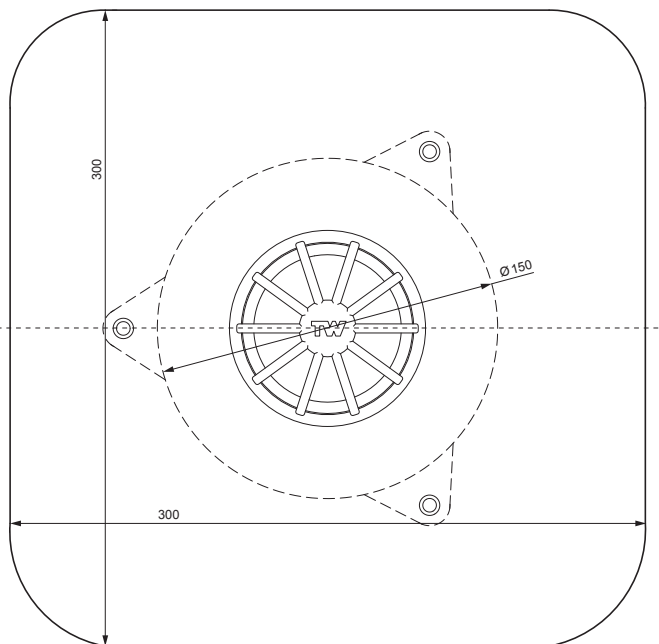


TEHNIČNI LIST

# PVC BALKONSKI ODTOK Z NAVPIČNO MANŠETO TWS-TWB S P



Poliamid

INDEKS		DATUM	PODPIS	<b>KJG</b>	<b>TOPWET</b>
SPREMEMBA				QUALITY	
OZN. MAT.		R.O.	MASA kg	MER.	
DIM.-POLIZD.					
POM. OPR.			STN	RAZVRS.ŠT.	
SEST.	Ing. Kluska M.		OP.	ŠT.POZICIJE	
PREIZK.					
TEHNOL.	TEHNOL.		STARA SK.	ŠT.SK.	
NAZIV	PVC balkonski odtok z navpično manšeto		Št. strani	TWS-TWB S P	Str.

Kreirano: 05.06.2026 17:50:38

Tehnične spremembe pridržane