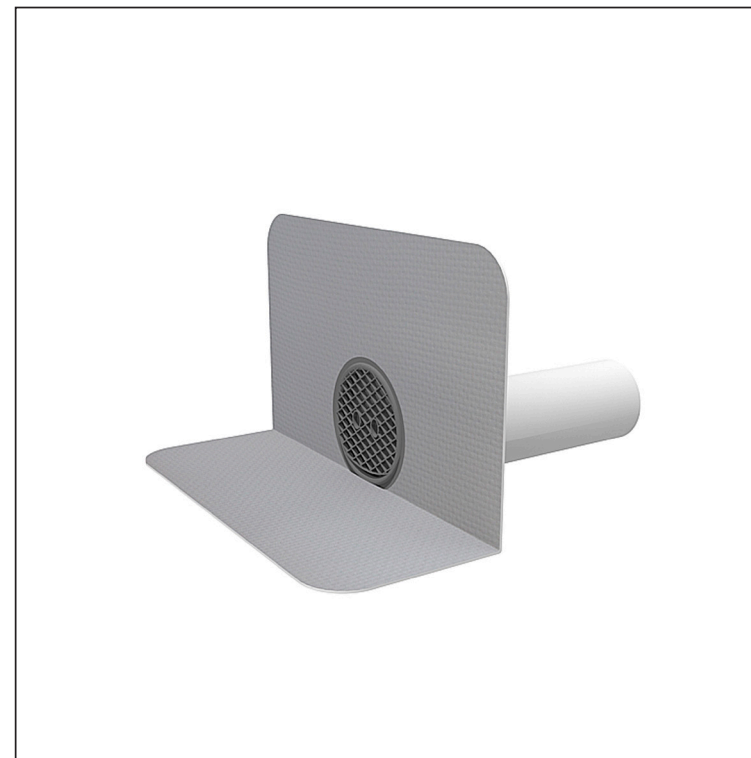
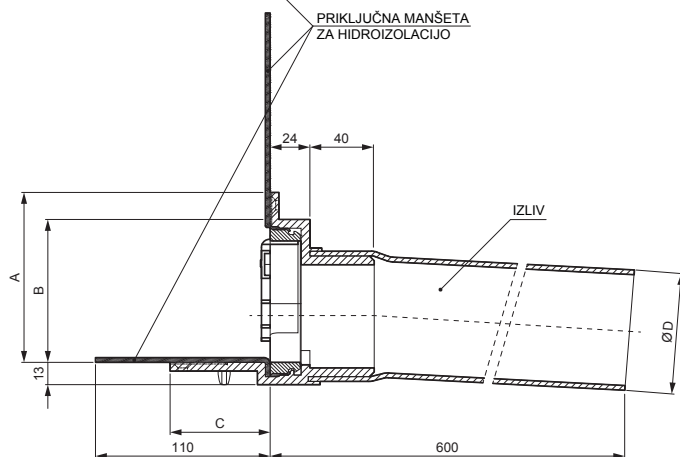
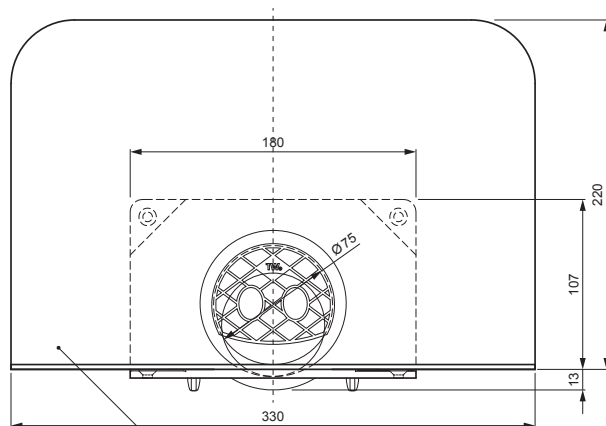


TEHNIČNI LIST

# PVC OKROGEL IZLIV Z MANŠETO

# TWS-TWC P



**B** PVC – Bela – RAL 9010

Dimenzije [mm]				
Nominalna velikost	A	B	C	D
DN 70	107	90	62	70
DN 100	174	157	60	100
DN 125	174	157	60	125

INDEKS		DATUM	PODBIS	 
SPREMEMBA				
OZN. MAT.		R.O.	MASA kg	MER.
DIM.-POLIZD.				
POM. OPR.			STN	RAZVRS.ŠT.
SEST.	Ing. Kluska M.		OP.	ŠT.POZICIJE
PREIZK.				
TEHNOL.	TEHNOL.		STARA SK.	ŠT.SK.
NAZIV	PVC okrogel izliv z manšeto		Št. strani	TWS-TWC P Str. 

Kreirano: 23.04.2026 15:21:43

Tehnične spremembe pridržane