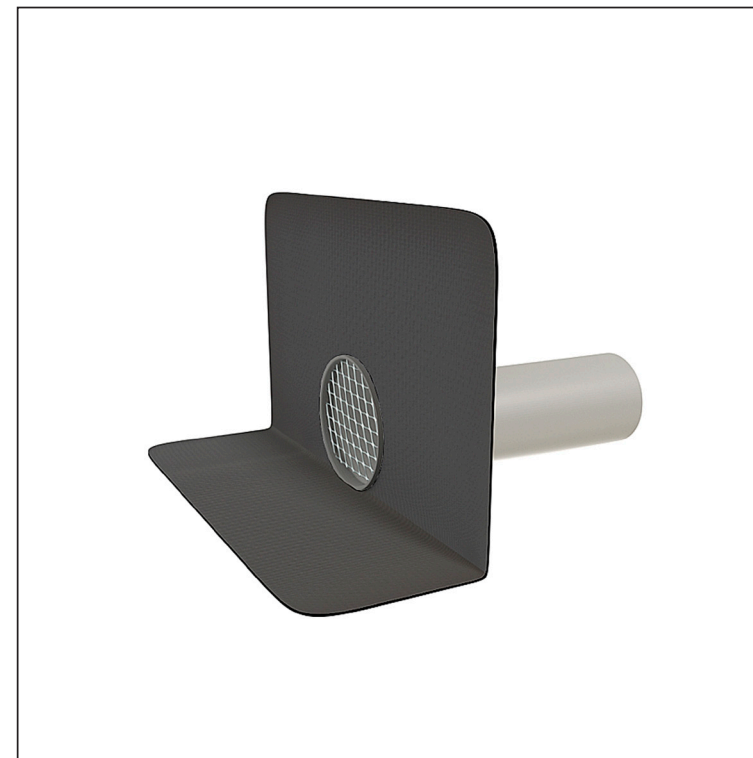
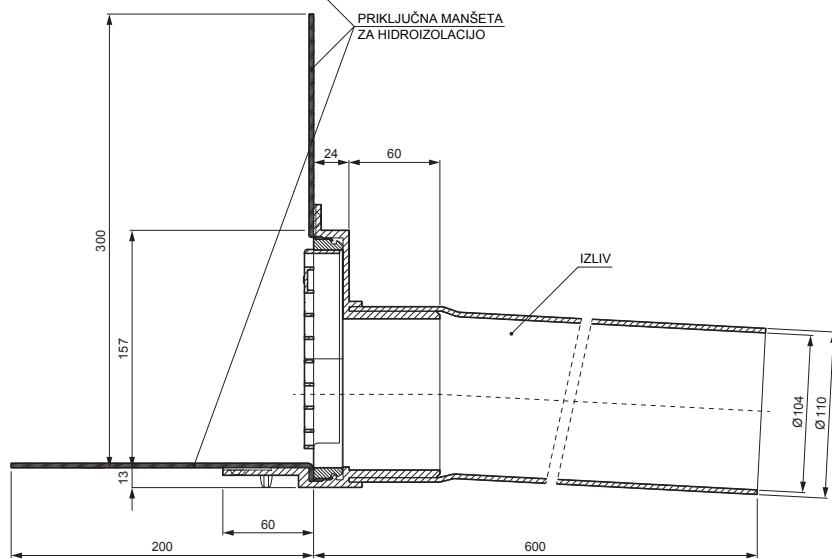
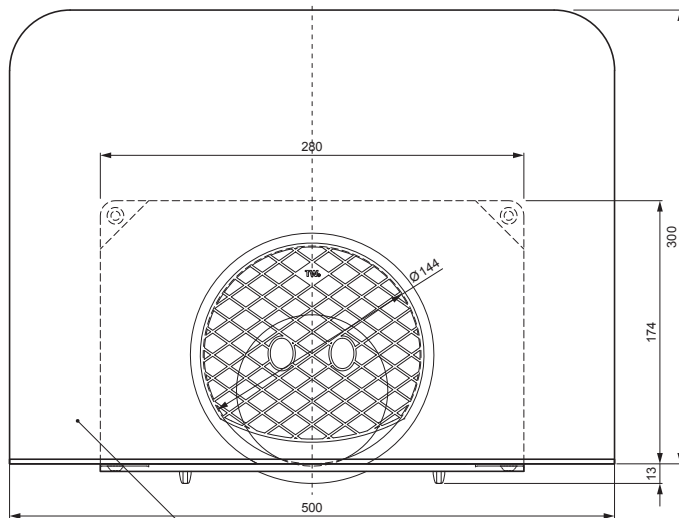


TEHNIČNI LIST

FPO OKROGEL IZLIV Z MANŠETO

TWS-TWC F



B PVC – Bela – RAL 9010

INDEKS			DATUM	PODBIS	 
SPREMEMBA					
OZN. MAT.			R.O.	MASA kg	MER.
DIM.-POLIZD.					
POM. OPR.				STN	RAZVRS.ŠT.
SEST.	Ing. Kluska M.			OP.	ŠT.POZICIJE
PREIZK.					
TEHNOL.	TEHNOL.			STARA SK.	ŠT.SK.
NAZIV	FPO okrogel izliv z manšeto			Št. strani	TWS-TWC F Str. 

Kreirano: 08.06.2026 06:07:38

Tehnične spremembe pridržane