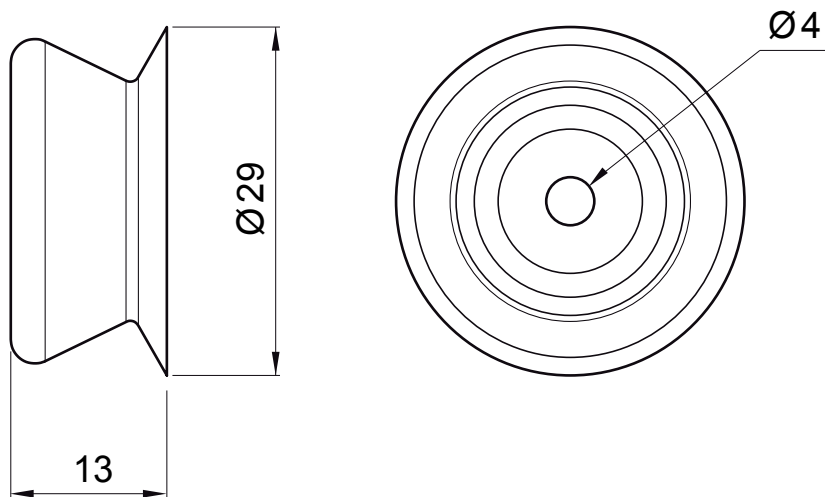





TEHNIČNI LIST

ZAŠČITNI POKROV OBJEMKE

P-POB-HT AKG



TM PVC – Testa di Moro – RAL 8028

INDEKS			DATUM	PODPIS		
SPREMEMBA						
OZN. MAT.			R.O.	MASA kg	MER.	
DIM.-POLIZD.						
POM. OPR.				STN	RAZVRS.ŠT.	
SEST.	Ing. Kluska M.			OP.	ŠT.POZICIJE	
PREIZK.						
TEHNOL.	TEHNOL.			STARA SK.	ŠT.SK.	
NAZIV	Zaščitni pokrov objemke			Št. strani	P-POB-HT AKG	Str. 

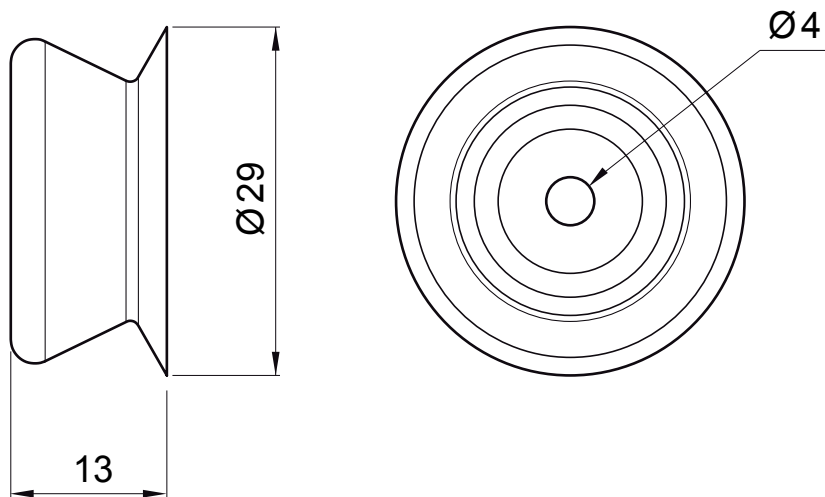
Kreirano: 20.04.2026 16:33:02

Tehnične spremembe pridržane



TECHNICKÝ LIST

ZAŠČITNI POKROV OBJEMKE

P-POB-HT AKG



AN PVC – Antracit – RAL 7016

INDEKS			DATUM	PODPIS	KJG QUALITY®	Scan code for 3D model 
SPREMEMBA						
OZN. MAT.			R.O.	MASA kg	MER.	
DIM.–POLIZD.						
POM. OPR.				STN	RAZVRS.ŠT.	
SEST.	Ing. Kluska M.			OP.	ŠT.POZICIJE	
PREIZK.						
TEHNOL.	TEHNOL.			STARA SK.	ŠT.SK.	
NAZIV	Zaščitni pokrov objemke			Št. strani	P-POB-HT AKG	Str. 

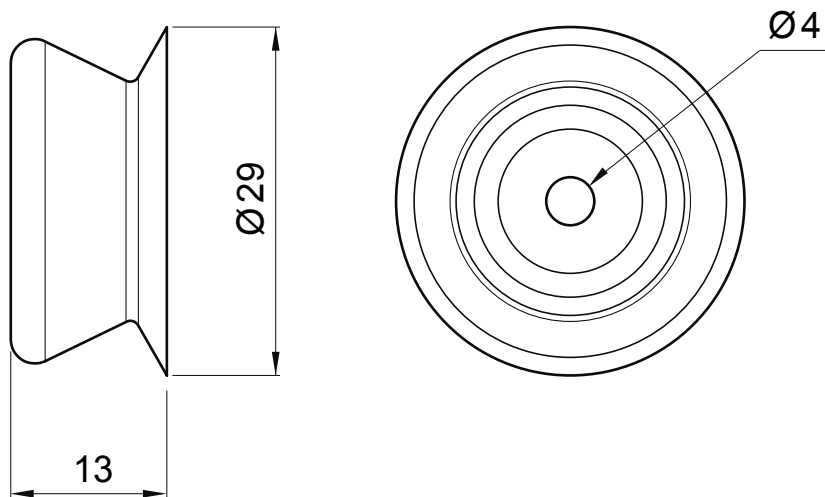
Kreirano: 20.04.2026 16:33:02

Tehnične spremembe pridržane

TECHNICKÝ LIST

ZAŠČITNI POKROV OBJEMKE

P-POB-HT AKG



IC PVC – Črna intenzivno – RAL 9005

INDEKS			DATUM	PODPIS	KJG QUALITY®	Scan code for 3D model	
SPREMEMBA							
OZN. MAT.			R.O.	MASA kg	MER.		
DIM.-POLIZD.							
POM. OPR.				STN	RAZVRS.ŠT.		
SEST.	Ing. Kluska M.			OP.	ŠT.POZICIJE		
PREIZK.							
TEHNOL.	TEHNOL.			STARA SK.	ŠT.SK.		
NAZIV	Zaščitni pokrov objemke			Št. strani	P-POB-HT AKG		Str.

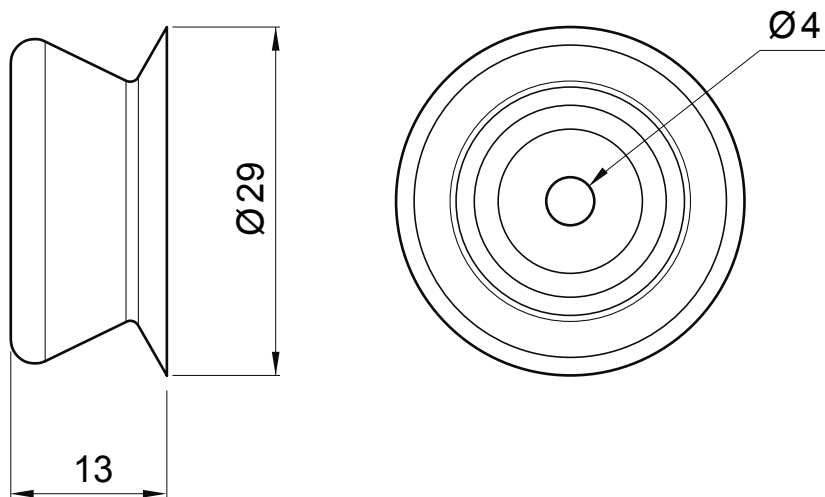
Kreirano: 20.04.2026 16:33:02

Tehnične spremembe pridržane




TEHNICKÝ LIST

ZAŠČITNI POKROV OBJEMKE

P-POB-HT AKG



OC PVC – Vinsko rdeča – RAL 3009

INDEKS		DATUM	PODPIS		
SPREMEMBA					
OZN. MAT.		R.O.	MASA kg	MER.	
DIM.-POLIZD.					
POM. OPR.			STN	RAZVRS.ŠT.	
SEST.	Ing. Kluska M.		OP.	ŠT.POZICIJE	
PREIZK.					
TEHNOL.	TEHNOL.		STARA SK.	ŠT.SK.	
NAZIV	Zaščitni pokrov objemke		Št. strani	P-POB-HT AKG	Str. 

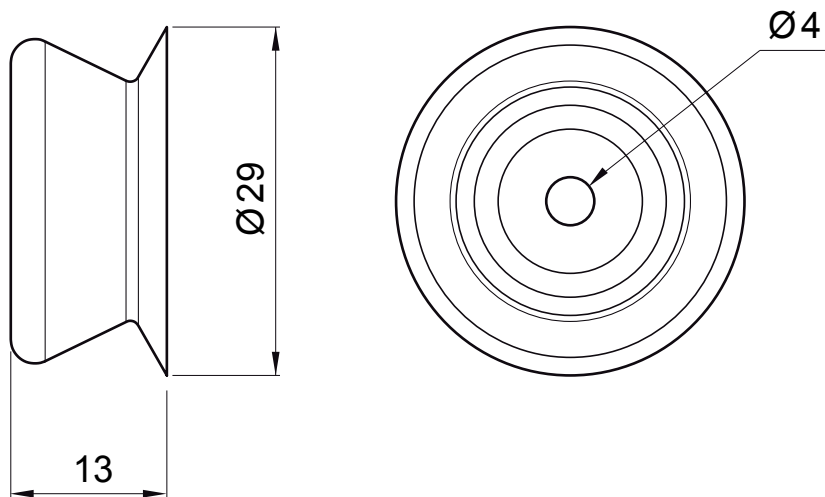
Kreirano: 20.04.2026 16:33:02

Tehnične spremembe pridržane



TECHNICKÝ LIST

ZAŠČITNI POKROV OBJEMKE

P-POB-HT AKG



MH PVC – Opečno rdeča – RAL 8004

INDEKS			DATUM	PODPIS	KJG QUALITY®	Scan code for 3D model 
SPREMEMBA						
OZN. MAT.			R.O.	MASA kg	MER.	
DIM.-POLIZD.						
POM. OPR.				STN	RAZVRS.ŠT.	
SEST.	Ing. Kluska M.			OP.	ŠT.POZICIJE	
PREIZK.						
TEHNOL.	TEHNOL.			STARA SK.	ŠT.SK.	
NAZIV	Zaščitni pokrov objemke			Št. strani	P-POB-HT AKG	Str. 

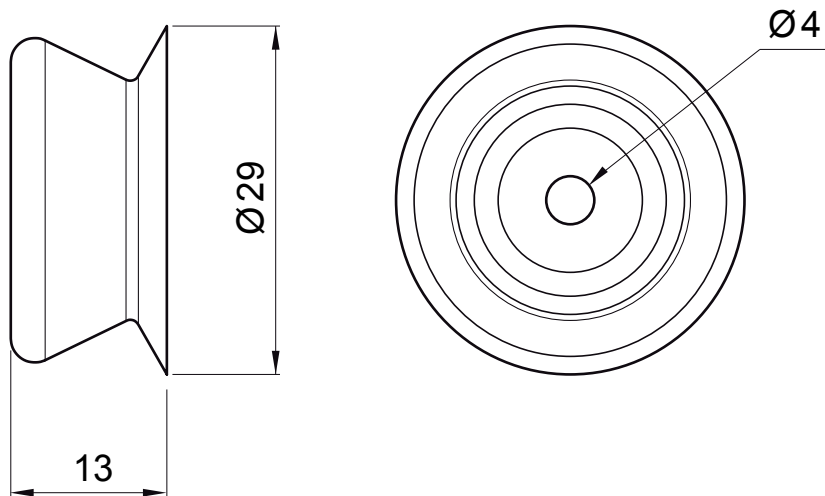
Kreirano: 20.04.2026 16:33:02

Tehnične spremembe pridržane

TEHNICKÝ LIST




ZAŠČITNI POKROV OBJEMKE

P-POB-HT AKG



B PVC – Bela
RAL 9010

SB PVC – Umazano bela
RAL 9002

INDEKS			DATUM	PODPIS		
SPREMEMBA						
OZN. MAT.			R.O.	MASA kg	MER.	
DIM.–POLIZD.						
POM. OPR.				STN	RAZVRS.ŠT.	
SEST.	Ing. Kluska M.			OP.	ŠT.POZICIJE	
PREIZK.						
TEHNOL.	TEHNOL.			STARA SK.	ŠT.SK.	
NAZIV	Zaščitni pokrov objemke			Št. strani	P-POB-HT AKG	Str. 

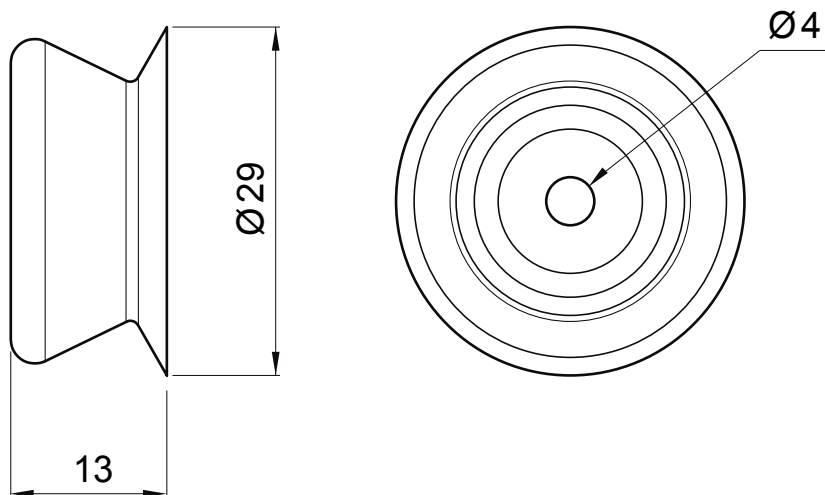
Kreirano: 20.04.2026 16:33:02

Tehnične spremembe pridržane




TEHNICKÝ LIST

ZAŠČITNI POKROV OBJEMKE

P-POB-HT AKG



PS PVC – Prašno siva RAL 7037
 BH PVC – Srebrna RAL 9006
 BHT PVC – Temno srebrna RAL 9007

INDEKS			DATUM	PODPIS		
SPREMEMBA						
OZN. MAT.			R.O.	MASA kg	MER.	
DIM.-POLIZD.						
POM. OPR.				STN	RAZVRS.ŠT.	
SEST.	Ing. Kluska M.			OP.	ŠT.POZICIJE	
PREIZK.						
TEHNOL.	TEHNOL.			STARA SK.	ŠT.SK.	
NAZIV	Zaščitni pokrov objemke			Št. strani	P-POB-HT AKG	Str. 

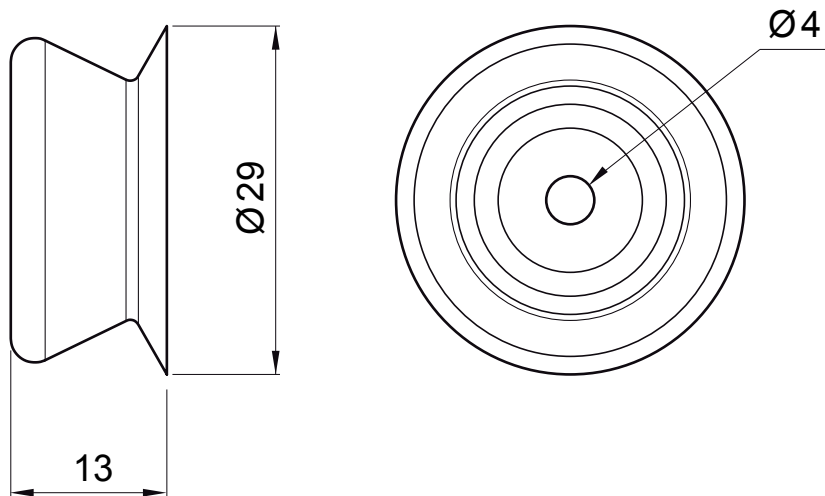
Kreirano: 20.04.2026 16:33:02

Tehnične spremembe pridržane

TECHNICKÝ LIST

ZAŠČITNI POKROV OBJEMKE

P-POB-HT AKG



MZ PVC – Zelena mahovo – RAL 6005

INDEKS			DATUM	PODPIS	KJG QUALITY®	Scan code for 3D model	
SPREMEMBA							
OZN. MAT.			R.O.	MASA kg	MER.		
DIM.–POLIZD.							
POM. OPR.				STN	RAZVRS.ŠT.		
SEST.	Ing. Kluska M.			OP.	ŠT.POZICIJE		
PREIZK.							
TEHNOL.	TEHNOL.			STARA SK.	ŠT.SK.		
NAZIV	Zaščitni pokrov objemke			Št. strani	P-POB-HT AKG		Str.

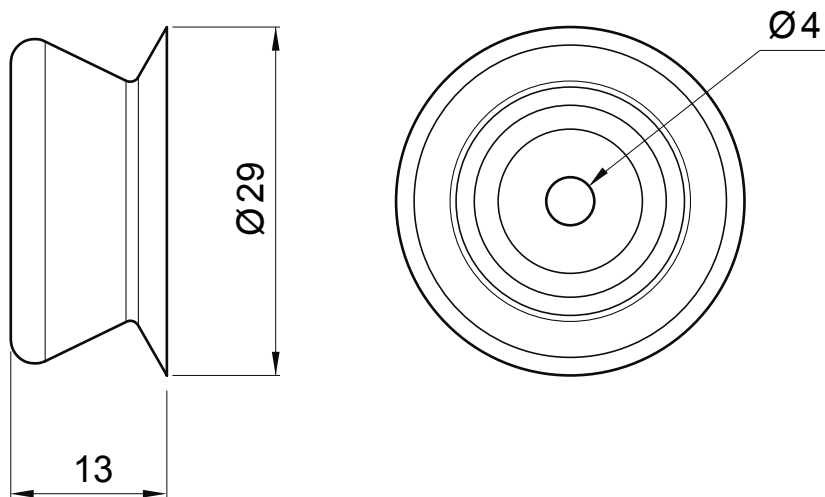
Kreirano: 20.04.2026 16:33:02

Tehnične spremembe pridržane



TECHNICKÝ LIST

ZAŠČITNI POKROV OBJEMKE

P-POB-HT AKG



ZH PVC – Anodic – RAL 7013

INDEKS			DATUM	PODPIS	KJG QUALITY®	Scan code for 3D model 
SPREMEMBA						
OZN. MAT.			R.O.	MASA kg	MER.	
DIM.–POLIZD.						
POM. OPR.				STN	RAZVRS.ŠT.	
SEST.	Ing. Kluska M.			OP.	ŠT.POZICIJE	
PREIZK.						
TEHNOL.	TEHNOL.			STARA SK.	ŠT.SK.	
NAZIV	Zaščitni pokrov objemke			Št. strani	P-POB-HT AKG	Str. 

Kreirano: 20.04.2026 16:33:02

Tehnične spremembe pridržane