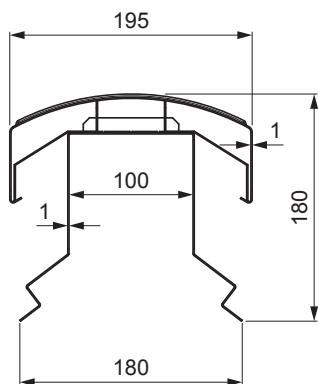
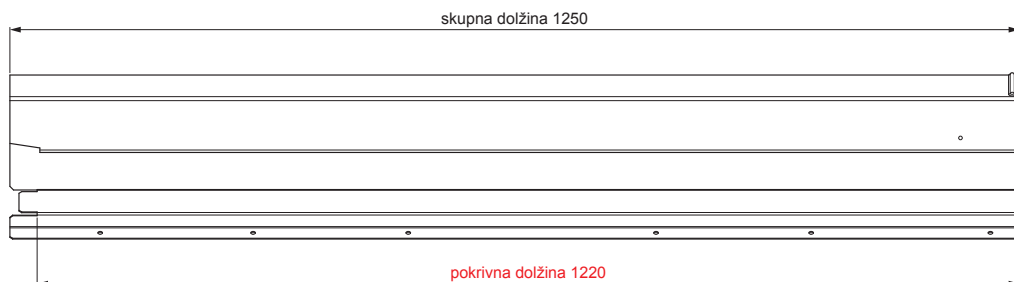


## TEHNIČNI LIST

## PREZRAČEVALNI SLEMENJAK UNI I=1,22 m

## FALZ-WHREVET



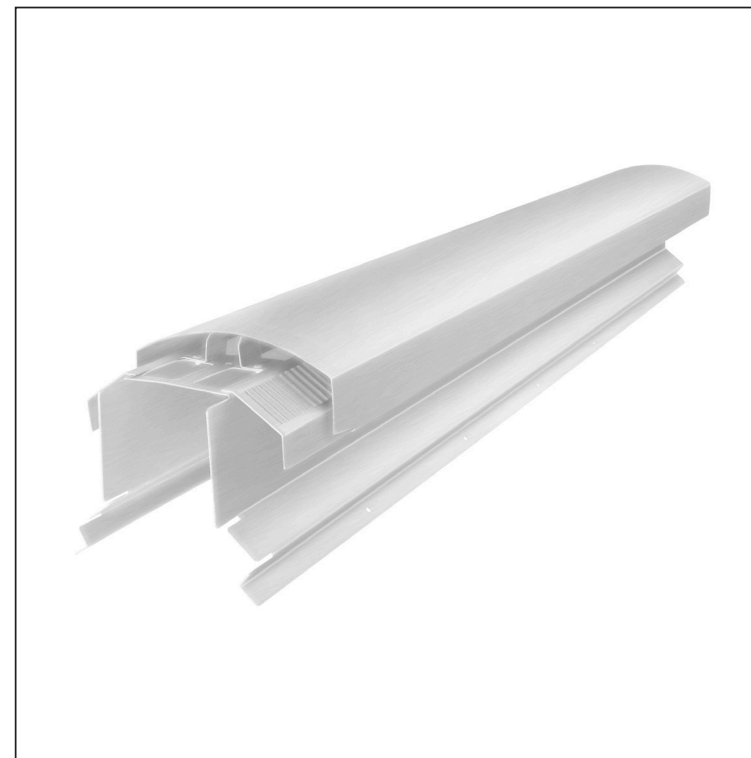
## MOŽNOST UPORABE:

- trapezni profil TR strešni
- strešna kritina KJG FALZ
- strešna kritina KJG CLICK sistem
- strešna kritina KJG strešni romb




## PREDNOSTI:

- univerzalna uporabnost
- samonosilna labirintna prezračevana odprtina
- snemljiv pokrov
- velik prezračevalni prerez 300 cm<sup>2</sup>
- pokrivna dolžina 1 220 mm
- debelina materiala 1 mm
- praktičen sistem povezovanja

## DETAJL:



**W** Aluminij – Natur

INDEKS			DATUM	PODPIS			
SPREMEMBA							
OZN. MAT.			R.O.	MASA kg	MER.		
DIM.-POLIZD.					STN		
POM. OPR.					RAZVRS.ŠT.		
SEST.	Ing. Kluska M.				OP.		
PREIZK.					ŠT.POZICIJE		
TEHNOL.	TEHNOL.				STARA SK.		ŠT.SK.
NAZIV	Prezračevalni slemenjak UNI I=1,22 m			FALZ-WHREVET			
	Št. strani			Str.			

Kreirano: 05.06.2026 23:24:41

Tehnične spremembe pridržane