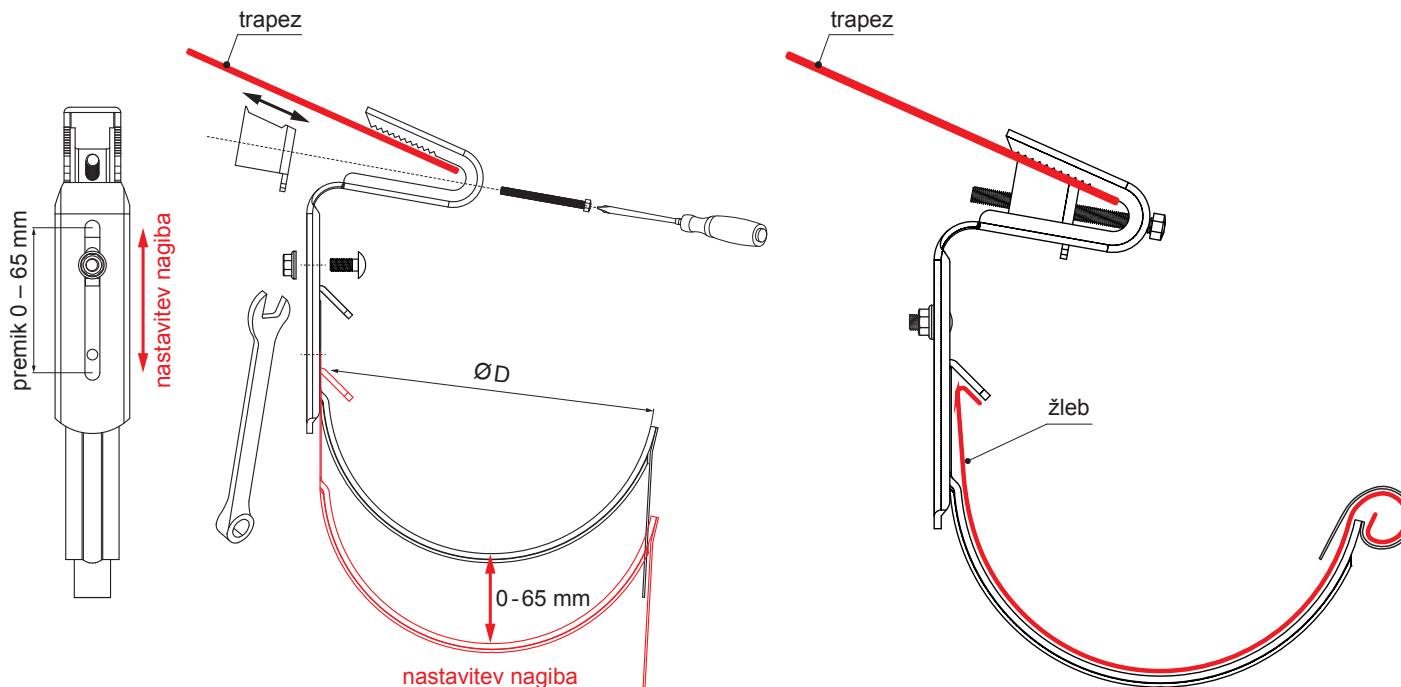


TEHNIČNI LIST

STREŠNA KLJUKA ZA TRAPEZNO VALOVITO PLOČEVINO

P-PHPTW



P Pocinkano – Natur

Dimenzije [mm]	
Nominalna velikost	Ø D
250	105
333	153
400	192

INDEKS		DATUM	PODPIS		
SPREMEMBA					
OZN. MAT.		R.O.	MASA kg	MER.	
DIM.-POLIZD.					
POM. OPR.			STN	RAZVRS.ŠT.	
SEST.	Ing. Kluska M.		OP.	ŠT.POZICIJE	
PREIZK.					
TEHNOL.	TEHNOL.		STARA SK.	ŠT.SK.	
NAZIV	Strešna kljuka za trapezno valovito pločevino		Št. strani	P-PHPTW	Str.

Kreirano: 20.04.2026 07:08:58

Tehnične spremembe pridržane