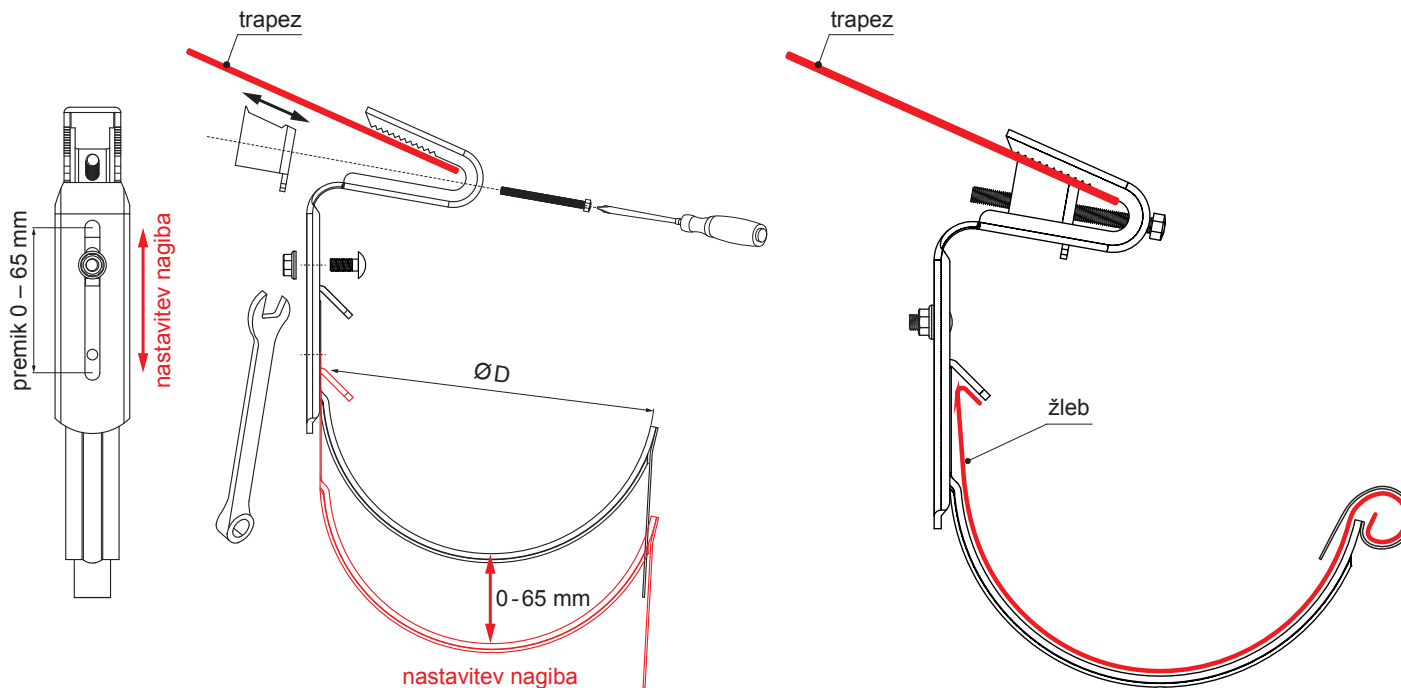


TEHNIČNI LIST

STREŠNA KLJUKA ZA TRAPEZNO VALOVITO PLOČEVINO

P-PHPTW



OC Pocinkano barvano – Vinsko rdeča – RAL 3009

Dimenzije [mm]	
Nominalna velikost	Ø D
250	105
333	153
400	192

INDEKS		DATUM	PODPIS	KJG QUALITY®	Scan code for 3D model	
SPREMEMBA						
OZN. MAT.		R.O.	MASA kg	MER.		
DIM.-POLIZD.						
POM. OPR.			STN	RAZVRS.ŠT.		
SEST.	Ing. Kluska M.		OP.	ŠT.POZICIJE		
PREIZK.						
TEHNOL.	TEHNOL.		STARA SK.	ŠT.SK.		
NAZIV	Strešna kljuka za trapezno valovito pločevino		Št. strani	P-PHPTW	Str.	

Kreirano: 04.06.2026 05:31:11

Tehnične spremembe pridržane