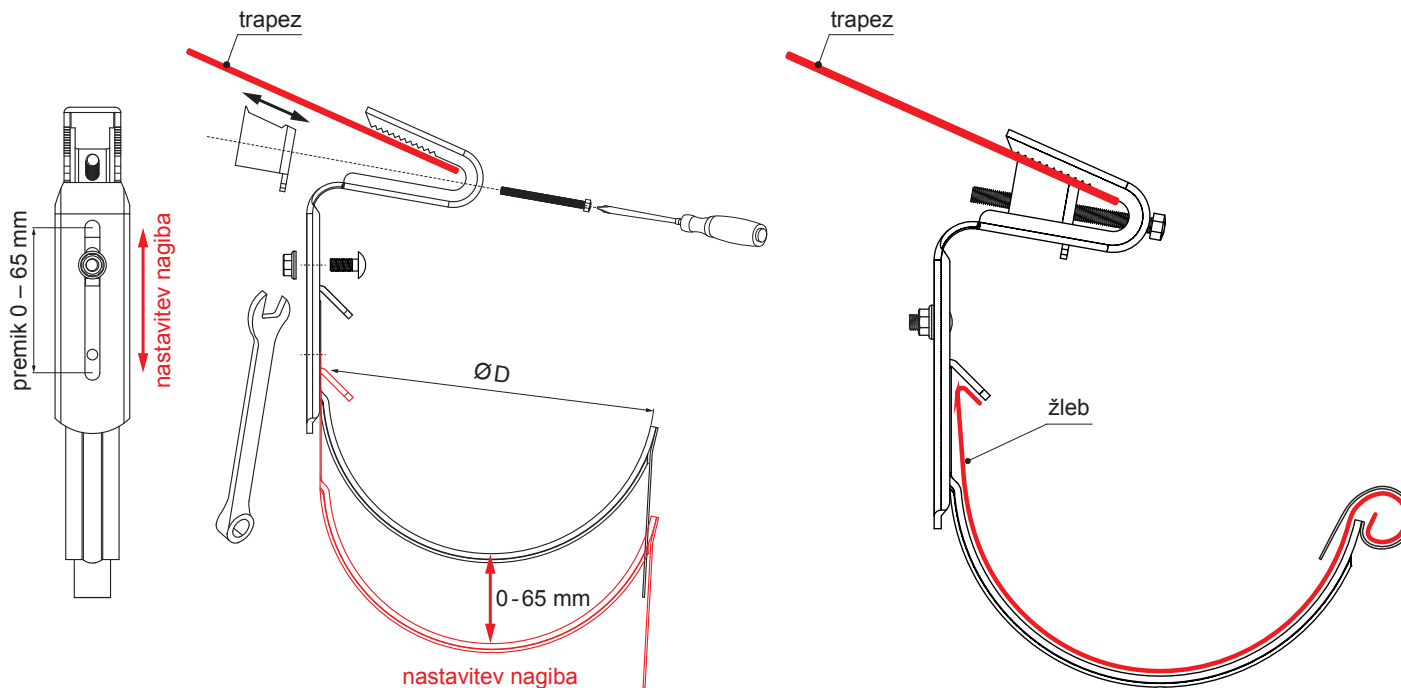


TEHNIČNI LIST

STREŠNA KLJUKA ZA TRAPEZNO VALOVITO PLOČEVINO

P-PHPTW



MM Pocinkano barvano – Metalik bakrena – RAL extra

Dimenzije [mm]	
Nominalna velikost	Ø D
250	105
333	153
400	192

INDEKS		DATUM	PODPIS	KJG QUALITY®	Scan code for 3D model
SPREMEMBA					
OZN. MAT.		R.O.	MASA kg	MER.	
DIM.-POLIZD.				STN	RAZVRS.ŠT.
POM. OPR.				OP.	ŠT.POZICIJE
SEST.	Ing. Kluska M.				
PREIZK.					
TEHNOL.	TEHNOL.		STARA SK.	ŠT.SK.	
NAZIV	Strešna kljuka za trapezno valovito pločevino			Št. strani	P-PHPTW Str.

Kreirano: 07.06.2026 08:42:25

Tehnične spremembe pridržane