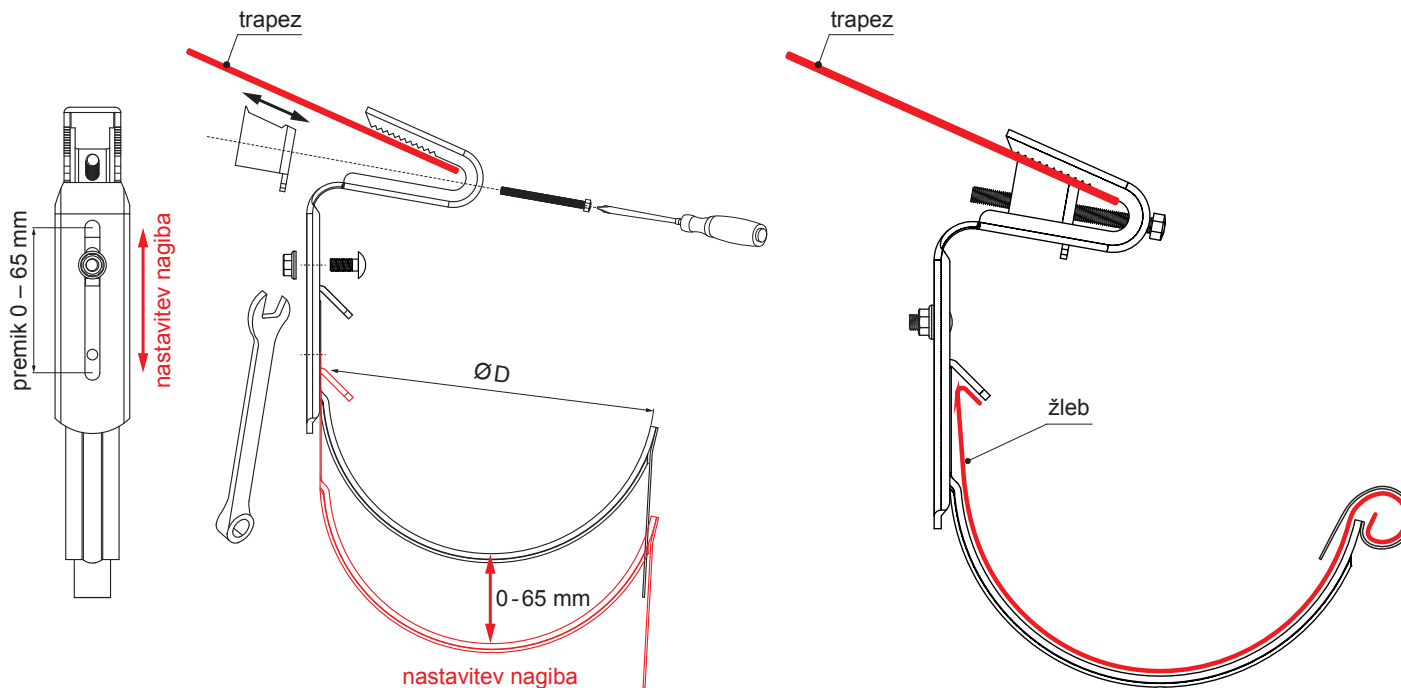


TEHNIČNI LIST

# STREŠNA KLJUKA ZA TRAPEZNO VALOVITO PLOČEVINO

## P-PHPTW



**BHT** Pocinkano barvano – Temno srebna P.20 – RAL 9007

Dimenzije [mm]	
Nominalna velikost	Ø D
250	105
333	153
400	192

INDEKS		DATUM	PODPIS	<b>KJG</b> QUALITY®	Scan code for 3D model
SPREMEMBA					
OZN. MAT.		R.O.	MASA kg	MER.	
DIM.-POLIZD.					
POM. OPR.			STN	RAZVRS.ŠT.	
SEST.	Ing. Kluska M.		OP.	ŠT.POZICIJE	
PREIZK.					
TEHNOL.	TEHNOL.		STARA SK.	ŠT.SK.	
NAZIV	Strešna kljuka za trapezno valovito pločevino		Št. strani	P-PHPTW	Str.

Kreirano: 04.06.2026 02:24:04

Tehnične spremembe pridržane