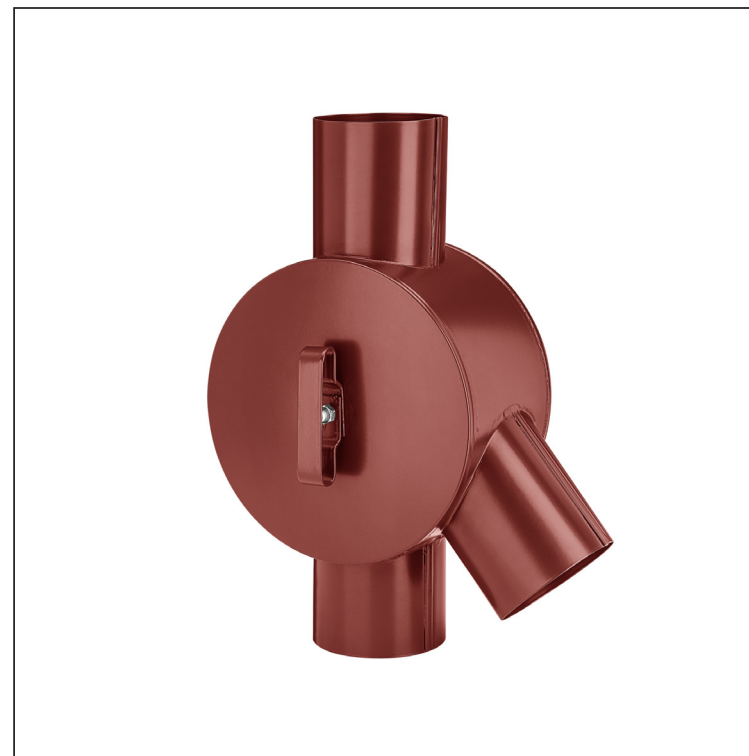
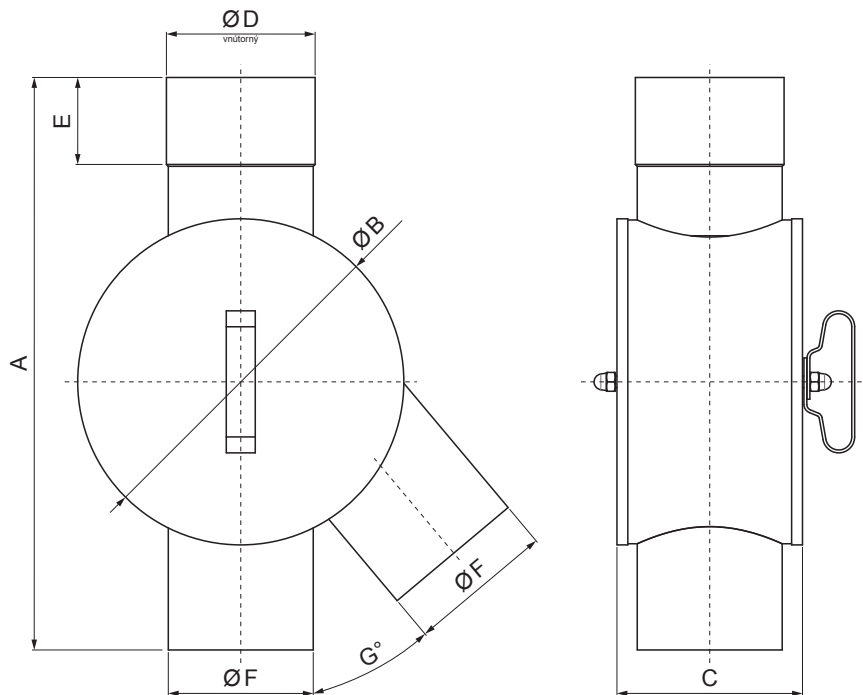


# TEHNIČNI LIST

## ODTOČNI RAZDELILNIK VODE

# P-PRV



**OC** Pocinkano barvano – Vinsko rdeča – RAL 3009

Dimenzije [mm]								
Nominalna velikost	A	ØB	C	int. ØD	E	ØF	G	Pretok
80	335	180	108	81	55	80	40	5,9 l/s
100	395	225	128	101	60	100	40	10,7 l/s
120	385	225	140	121	60	120	60	17,4 l/s

INDEKS		DATUM		PODPIS			
SPREMEMBA							
OZN. MAT.		R.O.		MASA kg		MER.	
DIM.-POLIZD.							
POM. OPR.				STN		RAZVRS.ŠT.	
SEST.	Ing. Kluska M.			OP.		ŠT.POZICIJE	
PREIZK.							
TEHNOL.		TEHNOL.		STARA SK.		ŠT.SK.	
NAZIV	Odtočni razdelilnik vode			Št. strani		P-PRV	Str.

Kreirano: 06.06.2026 00:29:49

Tehnične spremembe pridržane