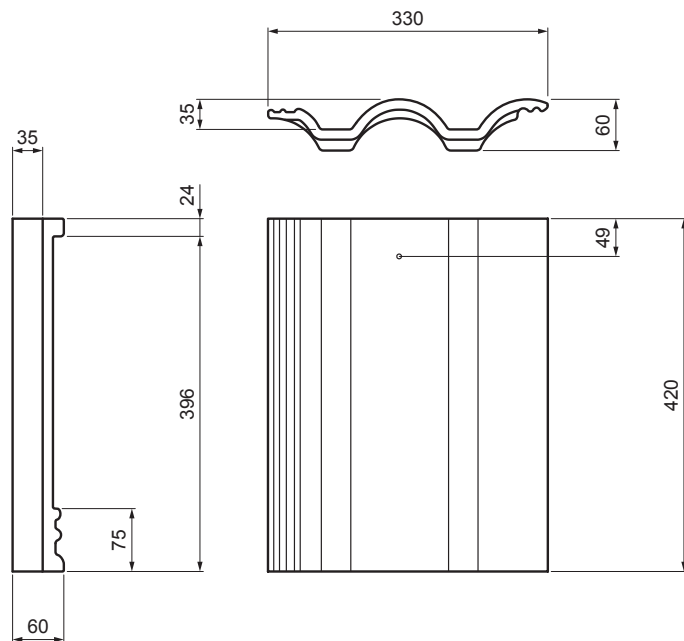


TEHNIČNI LIST

OSNOVNI STREŠNIK DANUBIA



TER-DANE CA SKZAK



CA Barva : Carbon
Površinska obdelava: EVO

Tehnični parametri	
Dimenzije	330 x 420 mm
Poraba materiala	9,8 – 10,58 kos/m ²
Teže	4,50 kg/kos
Pakiranje	252 kos

INDEKS		DATUM	PODPIS	KJG QUALITY	TERRAN FABRIKA SVETI STROICH
SPREMEMBA					
OZN. MAT.		R.O.	MASA kg	MER.	
DIM.-POLIZD.					
POM. OPR.			STN	RAZVRS.ŠT.	
SEST.	Ing. Kluska M.		OP.	ŠT.POZICIJE	
PREIZK.					
TEHNOL.	TEHNOL.		STARA SK.	ŠT.SK.	
NAZIV	Osnovni strešnik DANUBIA		Št. strani	TER-DANE CA SKZAK Str.	

Kreirano: 02.06.2026 17:53:00

Tehnične spremembe pridržane