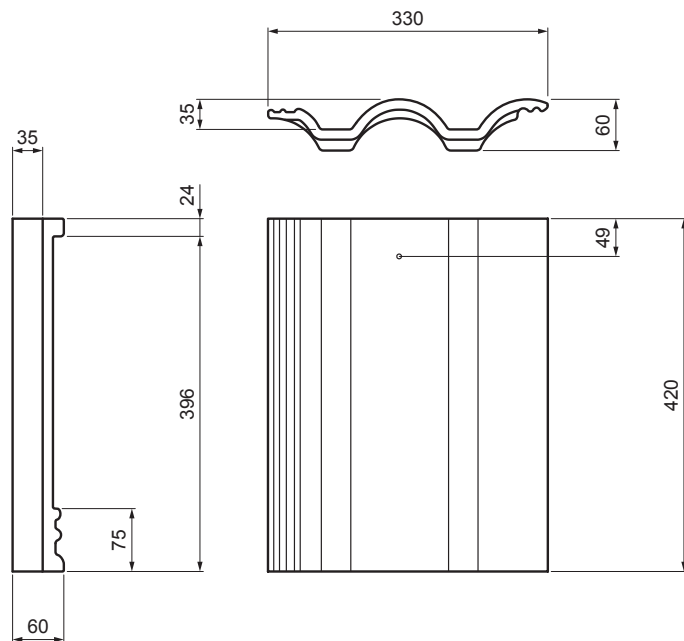


TEHNIČNI LIST

OSNOVNI STREŠNIK DANUBIA



TER-DANI IC SKZAK



IC Barva : Črna intenzivno
Površinska obdelava: INOVA

INDEKS			DATUM	PODPIS	KJG QUALITY®	TERRAN FABRIKA SVETI STROICH
SPREMEMBA						
OZN. MAT.			R.O.	MASA kg	MER.	
DIM.-POLIZD.						
POM. OPR.				STN	RAZVRS.ŠT.	
SEST.	Ing. Kluska M.			OP.	ŠT.POZICIJE	
PREIZK.						
TEHNOL.	TEHNOL.			STARA SK.	ŠT.SK.	
NAZIV	Osnovni strešnik DANUBIA			Št. strani	TER-DANI IC SKZAK Str.	

Kreirano: 02.06.2026 17:58:49

Tehnične spremembe pridržane

Tehnični parametri

Dimenzije	330 x 420 mm
Poraba materiala	9,8 – 10,58 kos/m ²
Teže	4,50 kg/kos
Pakiranje	252 kos