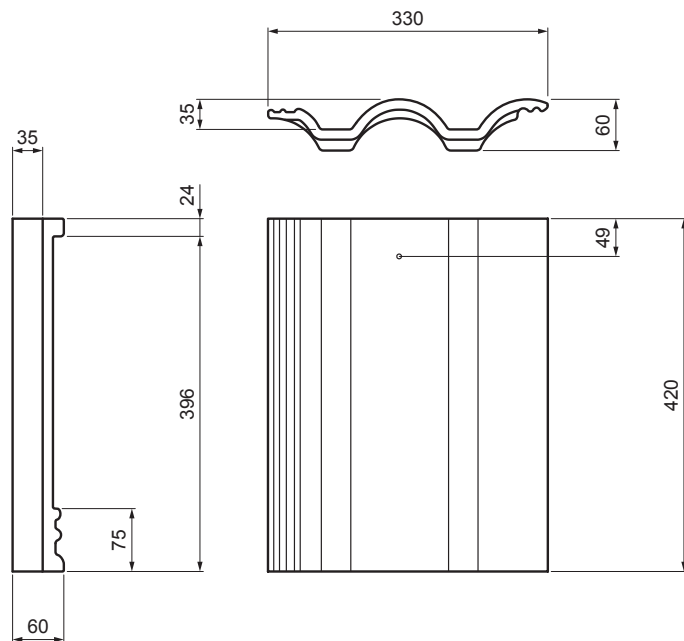


TEHNIČNI LIST




OSNOVNI STREŠNIK DANUBIA



TER-DANI TS SKZAK




TS Barva : Temno siva
Površinska obdelava: INOVA

INDEKS			DATUM	PODPIS	 
SPREMEMBA					
OZN. MAT.			R.O.	MASA kg	MER.
DIM.-POLIZD.					
POM. OPR.				STN	RAZVRS.ŠT.
SEST.	Ing. Kluska M.			OP.	ŠT.POZICIJE
PREIZK.					
TEHNOL.	TEHNOL.			STARA SK.	ŠT.SK.
NAZIV	Osnovni strešnik DANUBIA			Št. strani	TER-DANI TS SKZAK Str. 

Kreirano: 02.06.2026 17:51:53

Tehnične spremembe pridržane

Tehnični parametri

Dimenzije	330 x 420 mm
Poraba materiala	9,8 – 10,58 kos/m ²
Teže	4,50 kg/kos
 Pakiranje	252 kos