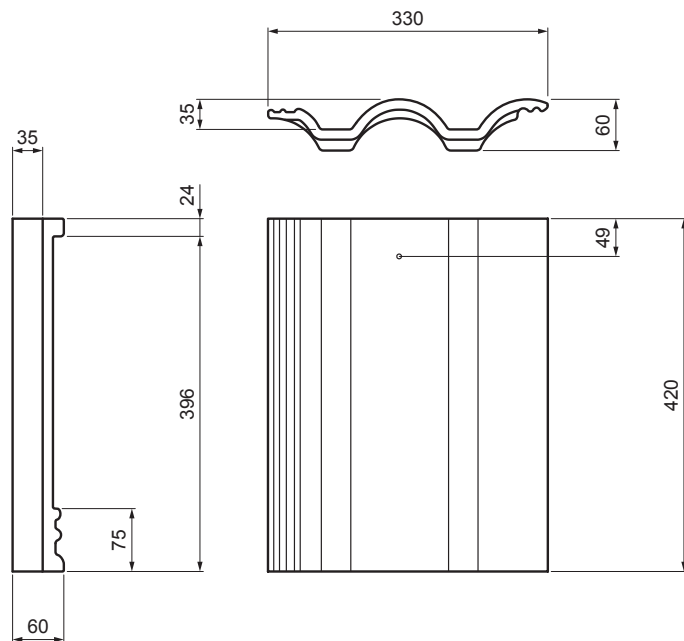


TEHNIČNI LIST

# OSNOVNI STREŠNIK DANUBIA



# TER-DANI TH SKZAK



**TH** Barva : Temno rjava  
 Površinska obdelava: INOVA

INDEKS			DATUM	PODPIS	<b>KJG</b> QUALITY®	TERRAN FABRIKA SVETI STROICH
SPREMEMBA						
OZN. MAT.			R.O.	MASA kg	MER.	
DIM.-POLIZD.						
POM. OPR.				STN	RAZVRS.ŠT.	
SEST.	Ing. Kluska M.			OP.	ŠT.POZICIJE	
PREIZK.						
TEHNOL.	TEHNOL.			STARA SK.	ŠT.SK.	
NAZIV	Osnovni strešnik DANUBIA			Št. strani	TER-DANI TH SKZAK Str.	

Kreirano: 02.06.2026 17:54:10

Tehnične spremembe pridržane

Tehnični parametri	
Dimenzije	330 x 420 mm
Poraba materiala	9,8 – 10,58 kos/m <sup>2</sup>
Teže	4,50 kg/kos
Pakiranje	252 kos