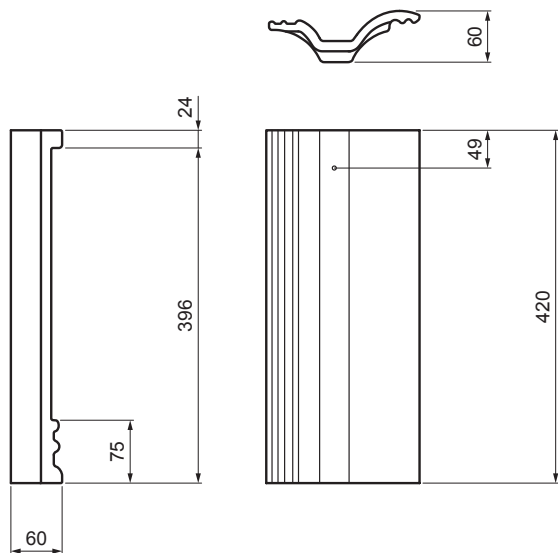


TEHNIČNI LIST

# POLOVIČNI STREŠNIK DANUBIA

# TER-DANE CA SKPOL



**CA** Barva : Carbon  
Površinska obdelava: EVO

Tehnični parametri	
Pokrivna širina	150 mm
Poraba materiala	po potrebi
Teže	2,50 kg/kos
Pakiranje	168 kos

INDEKS		DATUM		PODPIS		<b>KJG</b>	<b>TERRAN</b>
SPREMEMBA						QUALITY	FABRIČNI SVETIŠČIČI
OZN. MAT.		R.O.		MASA kg		MER.	
DIAM.-POLIZD.							
POM. OPR.				STN		RAZVRS.ŠT.	
SEST.	Ing. Kluska M.			OP.		ŠT.POZICIJE	
PREIZK.							
TEHNOL.	TEHNOL.			STARA SK.		ŠT.SK.	
NAZIV	Polovični strešnik DANUBIA			Št. strani	TER-DANE CA SKPOL		Str.

Kreirano: 02.06.2026 17:53:47

Tehnične spremembe pridržane