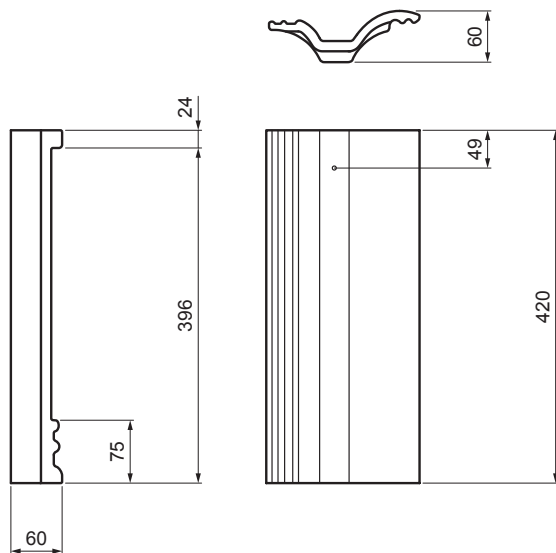





TEHNIČNI LIST

POLOVIČNI STREŠNIK DANUBIA

TER-DANE MO SKPOL




MO Barva : Mocca
Površinska obdelava: EVO

INDEKS			DATUM	PODPIS	 
SPREMEMBA					
OZN. MAT.			R.O.	MASA kg	MER.
DIAM.-POLIZD.					
POM. OPR.				STN	RAZVRS.ŠT.
SEST.	Ing. Kluska M.			OP.	ŠT.POZICIJE
PREIZK.					
TEHNOL.	TEHNOL.			STARA SK.	ŠT.SK.
NAZIV	Polovični strešnik DANUBIA			Št. strani	TER-DANE MO SKPOL Str. 

Kreirano: 02.06.2026 17:55:36

Tehnične spremembe pridržane

Tehnični parametri	
Pokrivna širina	150 mm
Poraba materiala	po potrebi
Teže	2,50 kg/kos
 Pakiranje	168 kos