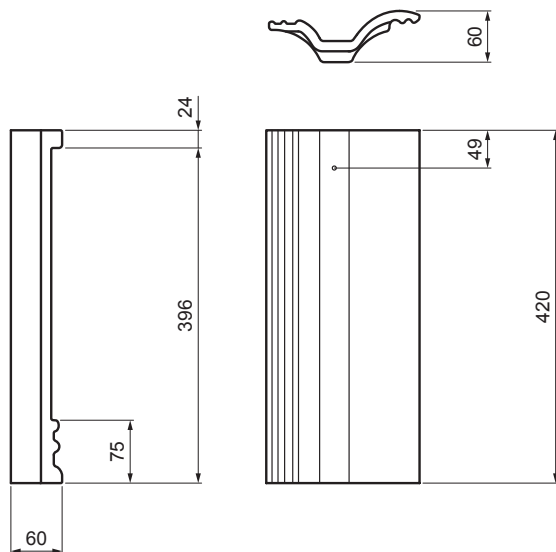


TEHNIČNI LIST

POLOVIČNI STREŠNIK DANUBIA

TER-DANI TS SKPOL



TS Barva : Temno siva
Površinska obdelava: INOVA

INDEKS		DATUM	PODPIS	KJG QUALITY®	TERRAN FABRIKA VOLT STROJIC
SPREMEMBA					
OZN. MAT.		R.O.	MASA kg	MER.	
DIM.-POLIZD.					
POM. OPR.			STN	RAZVRS.ŠT.	
SEST.	Ing. Kluska M.		OP.	ŠT.POZICIJE	
PREIZK.					
TEHNOL.	TEHNOL.		STARA SK.	ŠT.SK.	
NAZIV	Polovični strešnik DANUBIA		Št. strani	TER-DANI TS SKPOL Str.	

Kreirano: 02.06.2026 17:55:06

Tehnične spremembe pridržane

Tehnični parametri	
Pokrivna širina	150 mm
Poraba materiala	po potrebi
Teže	2,50 kg/kos
Pakiranje	168 kos